



Professional **HEAVY DUTY**

GWS 20-125 SB | GWS 20-125 TSB

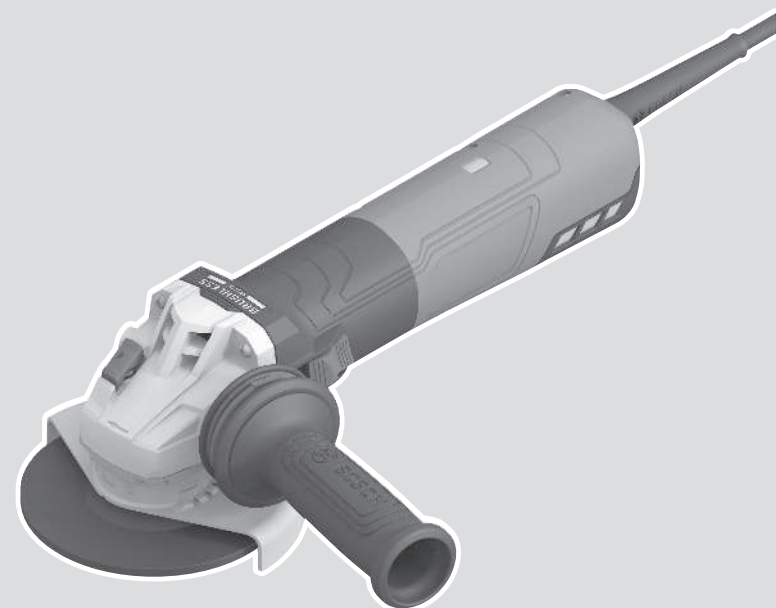
Robert Bosch Power Tools GmbH
70538 Stuttgart
GERMANY

www.bosch-pt.com

1 609 92A 9CD (2025.09) 0 / 27



1 609 92A 9CD



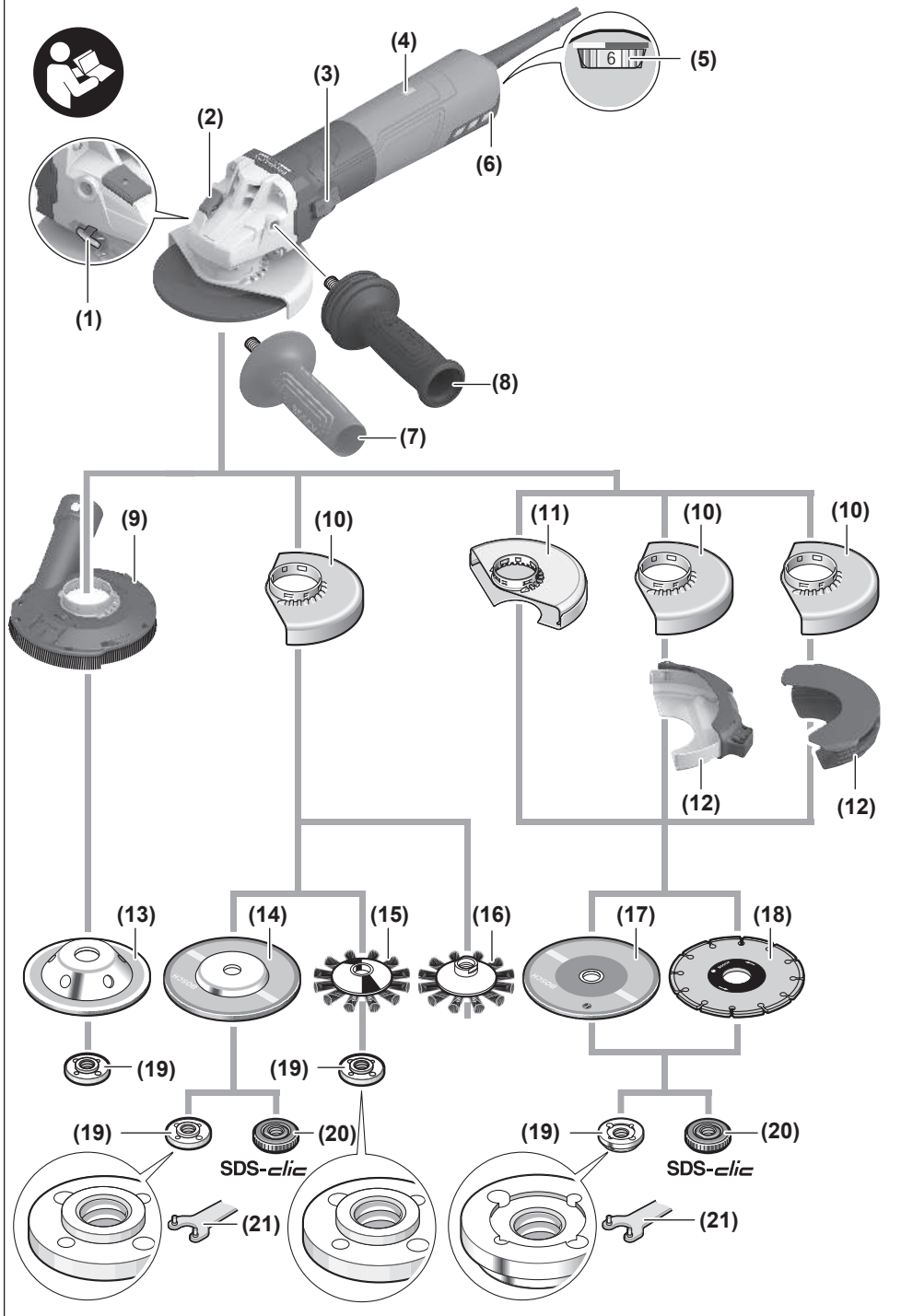
ka ორიგინალი ექსპლუატაციის
ინსტრუქცია



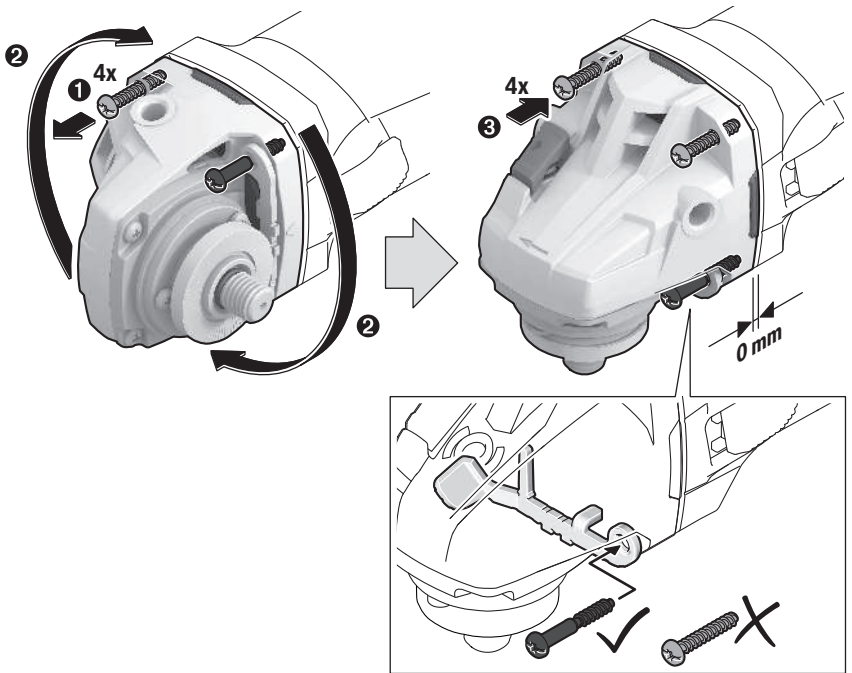
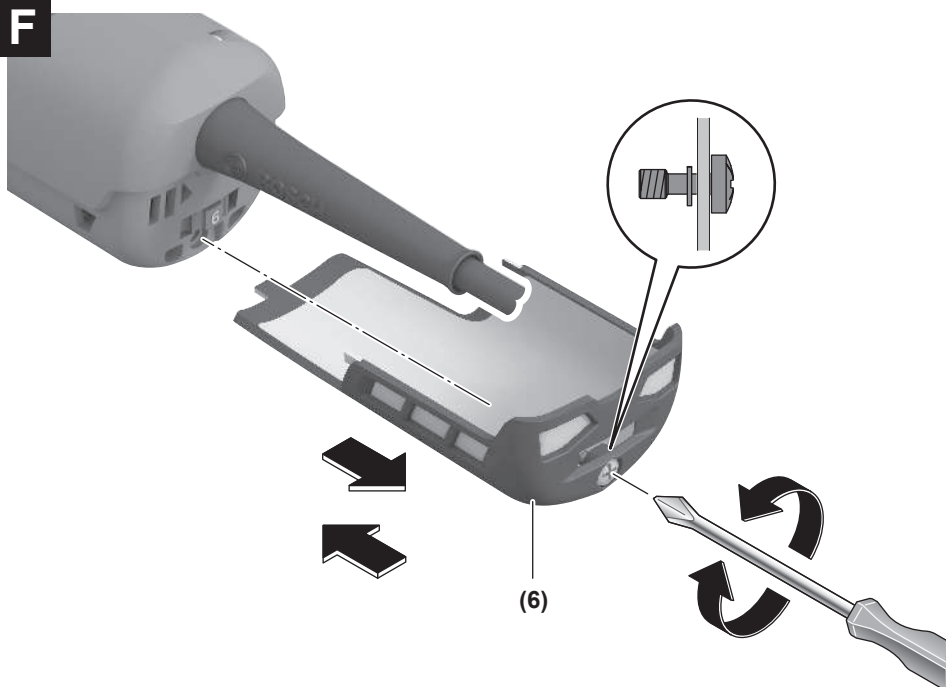
ქართული..... გვ. 8

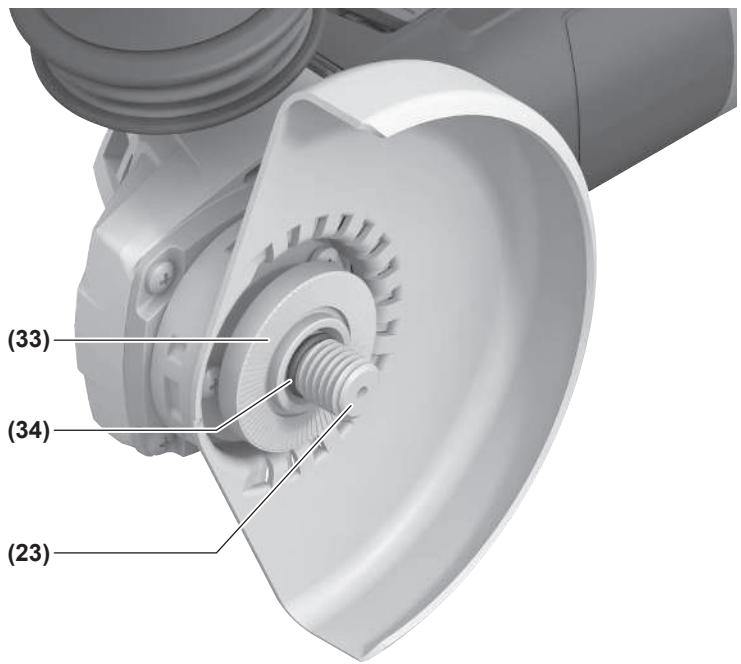
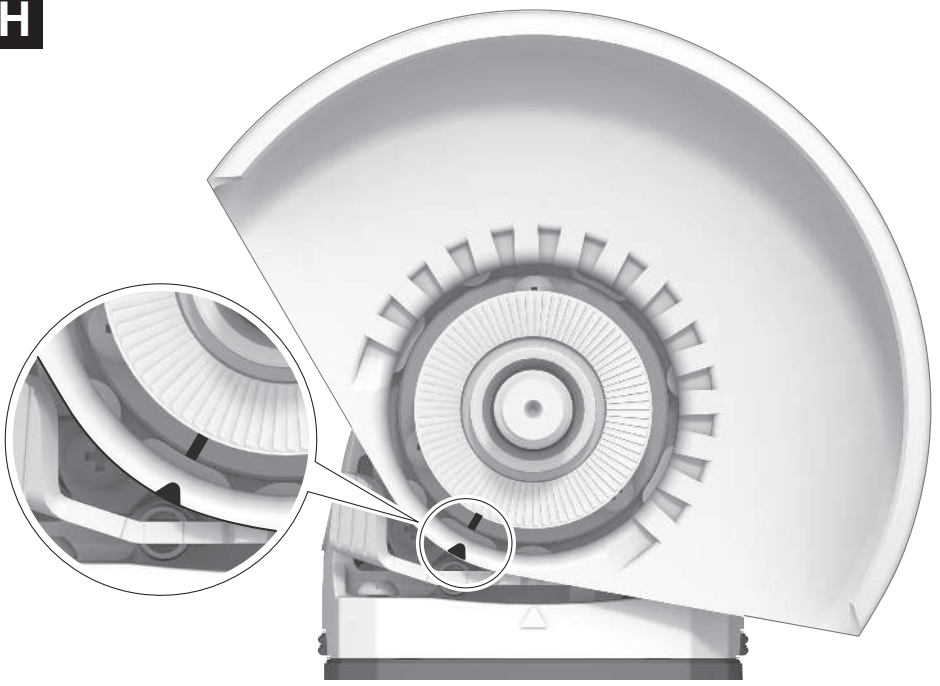








E**F**

G**H**

ქართული

უსაფრთხოების ტექნიკის მითითებები

ელექტროხელსაწყოთა უსაფრთხოების გაფრთხილებები

⚠ გაფრთხილება - გაეცანით უსაფრთხოების ყველა გაფრთხილებას, ინსტრუქციას, ილუსტრაციას და სპეციფიკაციებს, რომლებიც ერთვის ამ ელექტროხელსაწყოს. ქვემოთ ჩამოთვლილი ყველა ინსტრუქციის შეუსრულებლობამ შეიძლება გამოიწვიოს ელექტროშოკი, ხანძარი და/ან სერიოზული დაზიანება.

შეინახეთ ყველა გაფრთხილება და ინსტრუქცია მომავალში გამოსაყენებლად.

გაფრთხილებებში ტერმინი "ელექტროხელსაწყო" ეხება თქვენს ელექტროენერგიაზე მომუშავე (ელექტროქსელში ჩასართავ) ელექტროხელსაწყოს ან აკუმულატორზე მომუშავე (უკაბლო) ელექტროხელსაწყოს.

სამუშაო ადგილის უსაფრთხოება

▶ **სამუშაო ადგილი უნდა იყოს სუფთა და კარგად განათებული.** დაბინძურებული ან ჩანჩქილებული ადგილები შესაძლოა გახდეს უბედური შემთხვევის გამომწვევი მიზეზი.

▶ **არ იმუშაოთ ელექტროხელსაწყოთი ფეთქებად გარემოში, სადაც არის ალუბადი სითხეები, აირები ან მტვერი.** ელექტროხელსაწყოები წარმოქმნიან ნაპერწყმებს, რომლებმაც შეიძლება გამოიწვიონ მტვრის ალუბა ან კვამლი.

▶ **ელექტროხელსაწყოთა მუშაობისას მთავრად ბავშვები და უცხო პირები.** ყურადღების გაფანტვამ შესაძლოა გამოიწვიოს კონტროლის დაკარგვა.

ელექტროუსაფრთხოება

▶ **ელექტროხელსაწყოთა შტეფსელი უნდა იყოს როზეტის თავსებადი.** არასოდეს, არავითარ შემთხვევაში არ შეცვალოთ შტეფსელი. დამიწებულ ელექტროხელსაწყოთა არ გამოიყენოთ ადაპტერის შტეფსელი. შეუცვლელი შტეფსელი და შესაბამისი სადენები შეამცირებს ელექტროშოკის რისკს.

▶ **მოერიდეთ სხეულით კონტაქტს დამიწებულ ზედაპირებთან, როგორცაა მიწები, რადიატორები, ღუმელები და მაცივრები.** თუ თქვენი სხეული დამიწებულია, არსებობს ელექტროშოკის გაზრდილი რისკი.

▶ **ელექტროხელსაწყოთა მთავრად წვიმას ან ნესტიან პირობებს.** ელექტროხელსაწყოში შედრეული წყალი გაზრდის ელექტროშოკის რისკს.

- ▶ **არ გამოიყენოთ კაბელი სხვა დანიშნულებისთვის.** არასოდეს გამოიყენოთ კაბელი ელექტროხელსაწყოთა გადასატანად, გასაწევად ან გამოსართავად. მოაშორეთ კაბელი სითბოს, ზეთს, ბასრ კიდეებს ან მოძრავ ნაწილებს. დაზიანებული ან ჩახვეული კაბელები ზრდის ელექტროშოკის რისკს.
- ▶ **ელექტროხელსაწყოთი გარეთ მუშაობისას გამოიყენეთ გარე გამოყენებისათვის შესაფერისი დამაგრებელი კაბელი.** გარე პირობებისთვის შესაფერისი კაბელის გამოყენება ამცირებს ელექტროშოკის რისკს.
- ▶ **თუ ელექტროხელსაწყოთა მუშაობა ნესტიან ადგილას გარდაუვალია, გამოიყენეთ ნარჩენი დენისგან დამცავი მოწყობილობა (RCD).** RCD-ის გამოყენება ამცირებს ელექტროშოკის რისკს.

პირადი უსაფრთხოება

▶ **ელექტროხელსაწყოთი მუშაობისას იყავით ფხიზლად, აკონტროლეთ საკუთარი მოქმედება და იხელმძღვანელოთ საღი აზრით.** არ გამოიყენოთ ელექტროხელსაწყო დადოლი მდგომარეობაში ან ნარკოტიკების, ალკოჰოლის ან მედიკამენტების ზემოქმედების ქვეშ. ყურადღებობა ელექტროხელსაწყოთა მუშაობისას შესაძლოა გამოიწვიოს სერიოზული პირადი ზიანი.

▶ **გამოიყენეთ ინდივიდუალური დაცვის აღჭურვილობა.** ყოველთვის ატარეთ თვალის დამცავი საშუალება. დამცავი აღჭურვილობა, როგორცაა მტვრისგან დასაცავი ნიღაბი, მოცუბებისგან დამცავი უსაფრთხო ფეხსაცმელი, ჩაფხუტი ან სმენის დამცავი მოწყობილობა, რომელიც გამოიყენება შესაბამის პირობებში, შეამცირებს პირად დაზიანებებს.

▶ **უნებელი ჩართვის აღკვეთა. დარწმუნდით, რომ ელექტრომოწყობილობა გამორთულ მდგომარეობაშია, სანამ ჩართავთ დენის წყაროში და/ან ჩასვამთ აკუმულატორს, აიღებთ ხელში ან გადაიტანთ იარაღს.**

ელექტროხელსაწყოთა გადატანა გადამრთველებზე განთავსებული თითოთ ან ჩართულ მდგომარეობაში შესაძლოა გახდეს უბედური შემთხვევის გამომწვევი მიზეზი.

▶ **ელექტროხელსაწყოთა ჩართვამდე, გამოიღეთ ნებისმიერი რეგულირების ან ქანჩის გასაღები.** რეგულირების ან ქანჩის გასაღები, რომელიც ჩარჩენილია ელექტროხელსაწყოთა მბრუნავ ნაწილში, შესაძლოა გამოიწვიოს დაზიანება.

▶ **არ გადატარებთ. ყოველთვის მყარად იდექით ფეხზე და დაიცავით წონასწორობა.** ეს შესაძლებლობას გაძლევთ უკეთესად აკონტროლოთ ელექტროხელსაწყო მოვლენდელ სიტუაციებში.

▶ **ჩაიცვით სათანადოდ. არ ატაროთ ფართო ტანსაცმელი ან სამკაული.** თქვენი თმა და ტანსაცმელი მთავრად მოძრავ ნაწილებს. ფართო ტანსაცმელი, სამკაული ან გრძელი თმა შესაძლოა მოხვდეს მოძრავ ნაწილებში.

- ▶ თუ გათვალისწინებულია მტვრის შემკრეფი და შესასრული მოწყობილობების შეერთება, დარწმუნდით, რომ ისინი შეერთებულია და სწორად გამოიყენება. მტვრის შემგროვებლის გამოყენებამ შესაძლოა შეამციროს მტვერთან დაკავშირებული საფრთხეები.
- ▶ ხელსაწყოებთან მუშაობის დიდი გამოცდილების გამო არ დაკარგოთ სიფხიზლე და არ უგულებელყოთ ხელსაწყოსთან მუშაობის უსაფრთხოების პრინციპები. უყურადღებო ქმედებამ შესაძლოა წამში გამოიწვიოს მძიმე დაზიანება.

ელექტროხელსაწყოს გამოყენება და მოვლა

- ▶ არ დაატანოთ ძალა ელექტროხელსაწყოს. გამოიყენეთ სწორი ელექტროხელსაწყო დანიშნულებისამებრ. სწორი ელექტროხელსაწყო უკეთესად და უსაფრთხოდ შეასრულებს სამუშაოს განვითარებულ სიჩქარეზე.
- ▶ არ გამოიყენოთ ელექტროხელსაწყო, თუ გადამრთველი არ რთავს და გამორთავს მას. ნებისმიერი ელექტროხელსაწყო, რომლის კონტროლი შეუძლებელია გადამრთველით, საშიშია და უნდა შეკეთდეს.
- ▶ ელექტროხელსაწყოს ნებისმიერი მორგების განხორციელებამდე, აქსესუარების შეცვლამდე ან მის შენახვამდე, გამორთეთ შეტყვასი დონის წყაროდან და/ან მოხსენით აკუმულატორი, თუ ის მოხსნადია. უსაფრთხოების ასეთი პრევენციული ზომები ამცირებს ელექტროხელსაწყოს შემთხვევით ჩართვის რისკს.
- ▶ შეინახეთ გამოყენებელი ელექტროხელსაწყოები ბავშვებისათვის მიუწვდომელ ადგილას და ნუ მისცემთ უფლებას პირებს, რომლებმაც ან იცინან ელექტროხელსაწყოსთან მუშაობა ან არ გაეცნენ წინამდებარე ექსპლუატაციის ინსტრუქციებს. ელექტროხელსაწყოები საშიშია მოუმზადებელი მომხმარებლების ხელში.
- ▶ მოუარეთ ელექტროხელსაწყოებს და აქსესუარებს. შეამოწმეთ მოძრავი ნაწილების განლაგების ან შეკავშირების სისწორე, ნაწილების სიმართლე და ნებისმიერი სხვა მდგომარეობა, რამაც შესაძლოა იმოქმედოს ელექტროხელსაწყოს მუშაობაზე. დაზიანების შემთხვევაში, შეაკეთეთ ხელსაწყო გამოყენებამდე. ბევრი უბედური შემთხვევა გამოიწვეულია ცუდად მოვლილი ელექტროხელსაწყოებით.
- ▶ მჭრელი ხელსაწყოები შეინახეთ ბასრ და სუფთა მდგომარეობაში. სათანადოდ მოვლილი საჭრელი ხელსაწყოები ბასრი მჭრელი პირებით ნაკლებად იჭედება და უფრო ადვილი სამართავია.
- ▶ გამოიყენეთ ელექტროხელსაწყო, აქსესუარები და დასაერთებელი ელემენტები ამ ინსტრუქციის შესაბამისად, სამუშაო პირობებისა და შესასრულებელი სამუშაოს

- გათვალისწინებით. ელექტროხელსაწყოს გამოყენებამ სხვა დანიშნულებით შესაძლოა გამოიწვიოს სახიფათო მდგომარეობა.
- ▶ სახელურები და ზედაპირები შეინახეთ მშრალად, სუფთად, ცხიმისა და დაბინძურების გარეშე. მოლიპული სახელურები და ზედაპირები არ იძლევა ხელსაწყოს უსაფრთხო გამოყენების და კონტროლის შესაძლებლობას მოულოდნელ სიტუაციებში.

ტექნიკური მომსახურება

- ▶ თქვენი ელექტროხელსაწყოს ტექნიკური მომსახურებისთვის მიმართეთ კვალიფიციურ სპეციალისტს მხოლოდ იდენტური სათანადო ნაწილების გამოყენებით. ეს უზრუნველყოფს ელექტროხელსაწყოს უსაფრთხოების დაცვას.

უსაფრთხოების გაფრთხილებები კუთხური სახეხი მანქანა

- უსაფრთხოების ტექნიკის გაფრთხილებები საერთოა საპრიალებელი, სახეხი, მავთულის ჯაგრისით ან ჭრის ოპერაციებისთვის:
- ▶ ეს ელექტროხელსაწყო განკუთვნილია მავთულის ჯაგრისით სახეხი სამუშაოებისთვის, მოსახევეწი, გახვრეტისთვის ან ჭრისთვის. გაეცანით ყველა უსაფრთხოების გაფრთხილებას, ინსტრუქციას, ილუსტრაციას ან სპეციფიკაციას, რომლებიც მოყვება ამ ხელსაწყოს. ქვემოჩამოთვლილი ყველა ინსტრუქციის უგულებელყოფამ შეიძლება გამოიწვიოს ელექტროშოკი, ხანძარი და/ან მძიმე დაზიანება.
- ▶ არ არის გაპრიალების ოპერაციების შესრულება ელექტრო ხელსაწყოებით. ოპერაციების შესრულებამ, რომლისთვისაც ეს ელექტროხელსაწყო არ არის განკუთვნილი, შეიძლება შექმნას საფრთხე და გამოიწვიოს დაზიანება.
- ▶ არ გადააკეთოთ მოცემული ელექტროხელსაწყო იმ სამუშაოს შესასრულებლად, რომელიც სპეციალურად არ ყოფილა შემუშავებული და არ არის მითითებული ხელსაწყოს მწარმოებლის მიერ. მსგავსმა გარდაქმნამ შესაძლოა გამოიწვიოს მართვის დაკარგვა და სერიოზული ტრავმა.
- ▶ არ გამოიყენოთ აქსესუარები, რომლებიც არ არის გათვალისწინებული დამამზადებლის მიერ წინამდებარე ელექტროხელსაწყოსთვის და არ არის რეკომენდებული მის მიერ. მხოლოდ აქსესუარების დამაგრების შესაძლებლობა თქვენს ელექტროხელსაწყოზე არ გარანტირებს მათ საიმედო გამოყენებას.
- ▶ აქსესუარების ნომინალური სიჩქარე, როგორც მინიმუმ უნდა უდრიდეს ელექტროხელსაწყოზე მითითებულ მაქსიმალურ სიჩქარეს. აქსესუარები, რომლებიც ნომინალურ სიჩქარეზე

- უფრო მაღალ სიჩქარეზე მუშაობენ შეიძლება გატყდნენ და გაფრინდნენ.
- ▶ **გარე დიამეტრი და სამუშაო იარაღის სისქე უნდა შეესაბამებოდეს თქვენი ელექტროხელსაწყოს ზომებს.** არასწორად მორგებული სამუშაო იარაღები ვერ იქნება საკმარისად დაცული და შეიძლება გამოვიდეს კონტროლიდან.
- ▶ **აქსესუარების სამაგრების ზომები უნდა შეესაბამებოდეს ელექტროხელსაწყოს სამონტაჟო დეტალების ზომებს.** აქსესუარების დეტალები, რომლებიც არ შეესაბამება ელექტროხელსაწყოს სამონტაჟო დეტალებს, შეიძლება ექსცენტრიულად იმუშაონ, წარმოქმნან ჭარბი ვიბრაცია და გამოიწვიონ კონტროლის დაკარგვა.
- ▶ **არ გამოიყენოთ დაზიანებული სამუშაო იარაღები . ყოველ გამოყენებამდე შეამოწმეთ სამუშაო იარაღები: სახეხი დისკები, ანახლეჩებზე და ბზარებზე, სახეხი თევშები ბზარებზე, რისკებზე და ძლიერ ცვეთაზე, მავთულის ჯაგრისები დაუმაგრებელ ან გატეხილ მავთულზე. ელექტროხელსაწყოს ან სამუშაო იარაღის ვარდნის შემდეგ შეამოწმეთ ისინი დაზიანებებზე ან გამოიყენეთ დაზიანებული ელექტროხელსაწყო. სამუშაო იარაღის შემოწმების და დამაგრების შემდეგ, თქვენ და ყველა ახლო მყოფმა პირმა უნდა დაიკაოთ პოზიცია სამუშაო იარაღის ბრუნვის სიბრტყის ფარგლებს გარეთ, რის შემდეგ ჩართეთ ელექტროხელსაწყო ერთი წუთით ბრუნთ მაქსიმალურ რიცხვზე. დაზიანებული სამუშაო იარაღები კონტროლის პერიოდის განმავლობაში, ძირითადად, სკდება.**
- ▶ **ატარეთ ინდივიდუალური დაცვის საშუალებები.** გამოყენებიდან გამომდინარე, გაიკეთეთ სახის დამცავი ფარი ან დამცავი სათვალე. საჭიროების შემთხვევაში გამოიყენეთ რესპირატორი, სმენის დაცვის საშუალებები, ხელთათმანები და საფარველი, რომელიც იცავს აბრაზიული მასალის ან ნაშზადის წვრილი დეტალებისგან. თვალების დამცავი საშუალებები უნდა იცავდნენ გაფრქვეული ნამსხვრევებისგან, რომლებიც დაშუშავების დროს წარმოიქმნება. რესპირატორის ნიღაბი უნდა იყოს ვარგისი ნაწილაკების ფილტრაციისთვის, რომლებიც შესაბამისი გამოყენებისას წარმოიქმნება. ხმაურის ხანგრძლივმა დატვირთვამ შეიძლება გამოიწვიოს სმენის დაკარგვა.
- ▶ **ყურადღება მიაქციეთ, რომ გარშემომყოფები თქვენი სამუშაო ზონიდან უსაფრთხო მანძილზე იყვნენ. თითოეულს, ვინც შედის სამუშაო ზონაში, უნდა ეცავა ინდივიდუალური დაცვის საშუალებები.** დასამუშავებელი დეტალის ფრაგმენტები ან მოტეხილი ცვლადი ინსტრუმენტები შესაძლოა გავარდეს და მიაყენოს ტრავმა უშუალოდ სამუშაო ზონის გარეთაც კი.

- ▶ **სამუშაოების შესრულებისას, რომლის დროს სამუშაო იარაღი შეიძლება მოხვედრე ფარულ ელექტროგაყვანილობას ან საკუთარ ქსელურ კაბელს ელექტროხელსაწყო დაიჭირეთ მხოლოდ სახელურების იზოლირებული ზედაპირებით.** დენგამყვან ხაზთან კონტაქტმა შეიძლება გამოიწვიოს ხელსაწყოს ლითონის ნაწილებზე ძაბვის გადასვლა და ელექტროშოკი.
- ▶ **ელკვების კაბელი მთავრად მბრუნავ სამუშაო იარაღს.** თუ დაკარგავთ კონტროლს იარაღზე, მაშინ ელკვების კაბელი შეიძლება გადაიჭრას ან ჩაიხვიოს მბრუნავმა სამუშაო იარაღმა და თქვენი მაჯა ან ხელი შეიძლება მოყვეს მბრუნავი სამუშაო იარაღის ეკვმ.
- ▶ **არასოდეს არ გაუშვათ ელექტროხელსაწყო ხელიდან, სანამ სამუშაო იარაღი ბოლომდე არ გაჩერდება.** მბრუნავი სამუშაო იარაღი შეიძლება გამოედოს მბრუნავ საყრდენ ზედაპირს და შედეგად თქვენ შეიძლება დაკარგოთ კონტროლი ელექტროხელსაწყოზე.
- ▶ **გადატანის დროს გამორთეთ ელექტროხელსაწყო.** თქვენი ტანსაცმელი შეიძლება შემთხვევით ჩაითრიოს მბრუნავმა სამუშაო იარაღმა, რომელმაც შეიძლება დაგაზიანოთ.
- ▶ **რეგულარულად გაწმინდეთ თქვენი ელექტროხელსაწყო სავენტილაციო ჭრილები.** ძრავის ვენტილატორი იწოვს მტვერს კორპუსში და რკინის მტვრის მნიშვნელოვანი გროვა შესაძლოა გახდეს ელექტროლი გაუმართაობის მიზეზი.
- ▶ **არ გამოიყენოთ ელექტროხელსაწყო წვადი მასალების სიახლოვეში.** ნაპერწკლებმა შეიძლება გამოიწვიოს ამ მასალების ააღება.
- ▶ **არ გამოიყენოთ სამუშაო იარაღები, რომლებიც საჭიროებენ გამაგრებული სითხეების გამოყენებას.** წყლის ან სხვა გამაგრებელი სითხეების გამოყენებამ შეიძლება გამოიწვიოს ელექტროშოკი.

უკუდართვმა და შესაბამისი უსაფრთხოების ტექნიკის მითითებები:

უკუდართვა - მოულოდნელი რეაქცია მბრუნავი სამუშაო იარაღის გატყდვაზე ან დაბლოკვაზე, მაგალითად, სახეხი დისკის, სახეხი თევშის, მავთულის ჯაგრისის და ა.შ., რაც იწვევს მბრუნავი სამუშაო იარაღის უეცარ გაჩერებას. ამ დროს არაკონტროლირებადი ელექტროხელსაწყო ჩქარდება ბლოკირების ადგილას სამუშაო იარაღის ბრუნვის მიმართულების საწინააღმდეგოდ. თუ სახეხი დისკი იჭედება ან იბლოკება ნაშზადში, მასში შესული სახეხი დისკის პირი შეიძლება გაიქცდოს და შედეგად გამოიწვიოს დისკის ამოხტომა ნაშზადიდან ან უკუდართვამ. ამ დროს სახეხი დისკი მიემართება ოპერატორისკენ ამ მისგან, ბლოკირების ადგილზე დისკის მიმართულების ბრუნვიდან გამომდინარე. ამ დროს შესაძლებელია სახეხი დისკების გატყვვა. უკუდართვა - ეს ელექტროხელსაწყოს არასწორი

ან არამართებული გამოყენების შედეგია. ამის თავიდან აცილება შეგიძლიათ სიფრთხილის შესაბამისი ზომების მიღებით, როგორც ეს აღწერილია ქვემოთ.

- ▶ **ყოველთვის კარგად დაიკავეთ ელექტროხელსაწყო ორივე ხელით და გეკავოთ ტანი და ხელები ისე, რომ შეგადლოთ ელექტროხელსაწყოს შეკავება უკუდარტყმის შემთხვევაში.** ყოველთვის გამოიყენეთ დამატებითი სახელური (ასეთის არსებობის შემთხვევაში), უკუდარტყმის ან გაშვებისას მბრუნავი მოძრაობების კონტროლისთვის გაშვების დროს. შესაბამისი ზომების მიღების შემთხვევაში, შესაძლებელია მბრუნავი მოძრაობების და უკუდარტყმის ძალების გაკონტროლება.
- ▶ **თქვენი ხელი არასოდეს არ უნდა იყოს მბრუნავი სამუშაო იარაღის სიახლოვეში.** უკუდარტყმის დროს სამუშაო იარაღი შეიძლება გადმოხტეს თქვენს ხელზე.
- ▶ **მოერიდეთ უბანს, სადაც უკუდარტყმის დროს გადაადგილება ელექტროხელსაწყო.** უკუდარტყმა გადაადგილებს ელექტროხელსაწყოს სახეი დისკის მოძრაობის საწინააღმდეგო მიმართულებით ბლოკირების ადგილას.
- ▶ **განსაკუთრებით ფრთხილად იმუშავეთ კუთხეებში, ბასრ პირებთან და ა.შ. აღკვეთეთ სამუშაო იარაღის ამოხტომა ნაშბაღიდან და მისი გაჭედავა.** მბრუნავი სამუშაო იარაღი მიდრეკილია გაჭედვისკენ კუთხეებში, ბასრ პირებზე და გადახტომისკენ. ეს იწვევს კონტროლის დაკარგვას ან უკუდარტყმას.
- ▶ **არ დააყენოთ მერქანის სახერხი დისკები და სეგმენტური ალმასის საჭრელი დისკები 10 მმ-ზე მეტი ღრეჩოთი ან კბილანა სახერხი დისკები.** ასეთი სახერხი დისკები ხშირად წარმოქმნიან უკუდარტყმას და იწვევენ კონტროლის დაკარგვას.

უსაფრთხოების გაფრთხილებები სპეციფიკური სახეი და ჭრის ოპერაციებისთვის:

- ▶ **გამოიყენეთ მხოლოდ მოცემული ელექტროხელსაწყოების განკუთვნილი სახეი დისკები და არჩეული სახეი დისკისთვის განკუთვნილი დამცავი გარსაცმი.** სახეი დისკები, რომლებიც არ არის განკუთვნილი ამ ელექტროხელსაწყოებისთვის, არ შეიძლება იყოს საკმარისად დახურული და არ არის უსაფრთხო.
- ▶ **გალუნული სახეი დისკები უნდა დამონტაჟდეს ისე, რომ მათი სახეი ზედაპირი არ ცდებოდეს დამცავი გარსაცმის პირს.** არასწორად დამონტაჟებული სახეი დისკი, რომელიც ცილდება დამცავი გარსაცმის პირს, არ არის საკმარისად დაფარული.
- ▶ **დამცავი გარსაცმი აუცილებელია საიმედოდ დამაგრდეს ელექტროხელსაწყოზე და დარეგულირდეს უსაფრთხოების მაქსიმალურ**

- დონეზე ისე, რომ მომხმარებლის მხარეს მიმართული იყოს რაც შეიძლება ნაკლები ნაწილი დაუფარავი აბრაზიული იარაღის.** დამცავი გარსაცმი იცავს მომხმარებელს ნატეხებისგან, შემთხვევითი კონტაქტისგან აბრაზიულ იარაღთან და ნაპრქვლელთან, რომლებიც შეიძლება ააღდეს ტანსაცმელი.
- ▶ **დისკოების უნდა იყოს გამოყენებული მხოლოდ სპეციფიური მიზნებისთვის.** მაგალითად: არ გახეხოთ საჭრელი დისკოს გვერდითი მხარით. აბრაზიული საჭრელი დისკები განკუთვნილია პერიფერიული გახევისთვის, ამ დისკებზე გამოყენებულმა გვერდითმა ძალებმა შეიძლება გამოიწვიოს მათი განადგურება.
- ▶ **თქვენთვის არჩეული სახეი დისკისთვის, ყოველთვის გამოიყენეთ დაუზიანებელი სწორი ზომის და ფორმის მომჭერი მილტუჩები.** სწორი მილტუჩები წარმოადგენენ სახეი დისკის საყრდენს და ამცირებენ მისი გატეხვის საფრთხეს. მილტუჩები საჭრელი დისკებისთვის შეიძლება განსხვავდებოდეს სახეი დისკების მილტუჩებისგან.
- ▶ **არ გამოიყენოთ დიდი ელექტროხელსაწყოების გაცვეთილი სახეი დისკები.** სახეი დისკები დიდი ელექტროხელსაწყოებისთვის არ არის განკუთვნილი პატარა ელექტროხელსაწყოების მაღალი ბრუნვის სიჩქარეებზე და შეიძლება გაახლიჩოს ისინი.
- ▶ **ორმაგი დანიშნულების დისკების გამოყენებისას, ყოველთვის გამოიყენეთ სწორი დამცავი გარსაცმი, რომელიც შეეფერება შესასრულებელ სამუშაოს.** არასწორი დამცავი გარსაცმის გამოყენებისას, საჭირო დაცვა არ იქნება უზრუნველყოფილი. აზან შესაძლოა გამოიწვიოს მძიმე დაზიანება.

დამატებითი უსაფრთხოების გაფრთხილებები სპეციფიკური ჭრის ოპერაციებისთვის:

- ▶ **არ „გაჭედოთ“ საჭრელი დისკო და არ გამოიყენოთ ჭარბი ზეწოლა.** არ სცადოთ ზედმეტად ღრმა ჭრილის გაკეთება. დისკოს გადაძაბვა ზრდის დატვირთვას და ჭრის დროს დისკოს ჩახვევის ან ჩაჭედვის ან უუკუგდების ან დისკოს გატეხვის შესაძლებლობას.
- ▶ **არ განათავსოთ თქვენი სხეული მბრუნავი დისკოს გასწვრივ.** როდესაც დისკო, ოპერაციის დროს, თქვენს სხეულს მორდება, შესაძლო უუკუგდება შეიძლება უბიძგოს მბრუნავ დისკოს და ელექტროხელსაწყოს პირდაპირ თქვენსკენ.
- ▶ **დისკოს გაჭედავაში შემთხვევაში არ ნოდესაც ჭრა წყდება რაიმე მიზეზით, გამორთეთ ელექტროხელსაწყო და გეკვიროთ მისი მჭრელი ბლოკი უმოძრაოდ, სანამ დისკო ბოლომდე არ გაჩერდება.** არასოდეს არ ეცადოთ ამოიღოთ დისკი ჩანაჭრიდან მოძრაობის დროს, წინააღმდეგ შემთხვევაში შესაძლოა მოხდეს უუკუგდება. გამოიკვლიეთ და მიიღეთ მაკორექტირებელი ზომები დისკოს ჩახვევის მიზეზის აღმოსაფხვრელად.

- ▶ არ გაუშვით ხელახლა ჭრის ოპერაცია დასამუშავებელ დეტალში. აცალთ დისკს აკრიფოს სრული სიჩქარე და ფრთხილად ხელახლა შედით ჩანაჭერში. თუ ელექტროხელსაწყო ხელახლა გაიშვება დასამუშავებელ დეტალში, დისკი შეიძლება გაიღუნოს, ამოვიდეს ან გამოიწვიოს უკუგდება.
- ▶ დაიკავეთ ნებისმიერი დიდი ზომის დასამუშავებელი დეტალი, დისკის ჩაჭერის და უკუგდების რისკის მინიმუმამდე დასაყვანად. დიდი ზომის დასამუშავებელ დეტალებს საკუთარი წონის ქვეშ გაღუნვის ტენდენცია აქვთ. დასამუშავებელი დეტალის ქვეშ განათავსეთ საყრდენები გაჭრის ხაზთან ახლოს დისკის ორივე მხარეს.
- ▶ განსაკუთრებით ფრთხილად იყავით „ჯიბის ჭრის“ გავითხიას არსებულ კედლებში ან სხვა ბრმა უბნებში. გამოსულმა დისკმა შეიძლება გაჭრას გაზის ან წყლის მილები, ელექტრული გაყვანილობა ან საგნები, რამაც შეიძლება გამოიწვიოს უკუგდება.
- ▶ არ სცადოთ ირბი ჭრილის გაკეთება. დისკოზე ნამეტანი ზეწოლა ზრდის დატვირთვის და ჭრის დროს დისკოს ჩახვევის ან ჩაჭედვის, აგრეთვე უკუგდების ან დისკოს გატეხვის შესაძლებლობას, რამაც შესაძლოა გამოიწვიოს სერიოზული ტრავმა.

უსაფრთხოების ტექნიკის სპეციალური მითითებები ზუმფაროანი ქალაღლით ხეხვისას:

- ▶ გამოიყენეთ შესაბამისი ზომის სახეი ფურცლები. სახეი ფურცლის ამორჩევისას გაითვალისწინეთ მწარმოებლის რეკომენდაციები. დიდი სახეი ფურცელი, რომელიც ძალიან გამოდის საყრდენი თევზიდან, შეიძლება გამოიწვიოს ჭრილობები, დისკის გაჭედა ან გახლეჩა, ან უკუდარტყმა.

უსაფრთხოების გაფრთხილებები, სპეციფიური მავთულით ხეხვის ოპერაციებისთვის:

- ▶ გაითვალისწინეთ, რომ ჯაგრის ისჯრის მავთულის ჯაგრებს ჩვეულებრივი მუშაობის დროსაც კი. არ გადატვირთოთ ჯაგარი ჯაგრისის ზედმეტი დატვირთვით მავთულის ჯაგრისებმა შესაძლოა მარტივად შეახწონ თხელ ტანსაცმელში და/ან კანში.
- ▶ თუ მავთული ხეხვისთვის მითითებულია მცველის გამოყენება, არ დაუშვით მავთულის დისკოს ან ჯაგრისი კონტაქტი მცველთან. მავთულის დისკო ან ჯაგრისი შეიძლება გაფართოვდეს დიამეტრში სამუშაო დატვირთვისა და ცენტრიდანული ძალების გამო.

დამატებითი უსაფრთხოების ინფორმაცია ატარეთ დამცავი სათვალე.



დამცავი ბუდის გამოყენება საჭრელად არ შეიძლება. შესაბამისი ადაპტორით დამცავი ბუდე შეგიძლიათ გამოიყენოთ საჭრელად.

მუშაობის დროს მყარად დაიჭირეთ ელექტროხელსაწყო ორივე ხელით და უზრუნველყავით სხეულის მდგრადი პოზიცია. ორი ხელით თქვენ უფრო საიმედოდ მართავთ ელექტროხელსაწყოს.

- ▶ შიდა ფრეზით ალიკაცეური ინსტრუმენტებისთვის, როგორცაა ჯაგრისი და ალმასის მრგვალი ფრეზები, ყურადღება უნდა მიაქციოთ სახეი შპინდელის ფრეზის მაქს. სიგრძეს. შპინდელის ბოლო არ უნდა ეხებოდეს სამუშაო ინსტრუმენტის საფუძველს.

- ▶ გამოიყენეთ შესაბამისი დეტექტორული სამუშაო ზონაში ფარული მიწოდების ხაზების დასადგენად ან მიმართეთ დახმარებისთვის ადგილობრივ კომუნალური მომსახურების კომპანიას. კონტაქტმა ელექტროხაზებთან შეიძლება გამოიწვიოს ხანძარი და ელექტროშოკი. გაზის ხაზის დაზიანებამ შეიძლება გამოიწვიოს აფეთქება. წყლის ხაზში შეღწევა იწვევს ქონების დაზიანებას ან შეიძლება გამოიწვიოს ელექტროშოკი.

- ▶ არ შეეხოთ სახეხ და მჭრელ დისკოებს მათ გადართობამდე. მუშაობის დროს დისკოები შეიძლება ძალიან გახურდეს.

- ▶ აუშინოთ ჩართვა/გამორთვის გადართველს და გადართეთ გამორთულ პოზიციაში ელექტროკვების მიწოდების შეწყვეტის შემთხვევაში, მაგალითად, ელექტროენერჯის გაითივის შემთხვევაში ან ელექტროსელის კაბელის გამოერთების შემთხვევაში. ეს აღკვეთს არაკონტროლირებად ხელახლა გაშვებას.

- ▶ დააფიქსირეთ სამუშაო ნაწილი. ნაკეთობის დაფიქსირება დამჭერი მოწყობილობით ან გირაგით უფრო უსაფრთხოა, ვიდრე ხელით.

- ▶ სამუშაო იარაღები შეინახეთ შენობაში მშრალ, თანაბრად გამობარ და არაგაყინულ სათავსოში.

- ▶ ელექტროხელსაწყოს ტრანსპორტირებამდე, მოხსენით სამუშაო იარაღები. ეს აღკვეთს მათ დაზიანებას.

- ▶ დაწებულ საჭრელ და სახეხ დისკებს გააჩნით მოქმედების ვადა, რომლის გასვლის შემდეგ დისკების გამოყენება აღარ შეიძლება.

პროდუქტის და მომსახურების აღწერილობა



წაიკითხეთ ყველა მითითება და უსაფრთხოების ტექნიკის ინსტრუქცია. უსაფრთხოების ტექნიკის მითითებების და ინსტრუქციების არ

გათვალისწინებამ შეიძლება გამოიწვიოს ელექტროშოკი, ხანძარი და/ან სერიოზული მძიმე ტრავმა.

იმოქმედეთ ილუსტრაციების შესაბამისად ექსპლუატაციის სახელმძღვანელოს დასაწყისში.

გამოყენება დანიშნულებისამებრ

ელექტროხელსაწყო განკუთვნილია ლითონის, ქვის, პოლიმერული და კომბინირებული მასალიდ ქრის და გაპრიალებისთვის, ლითონის, პოლიმერული და კომბინირებული მასალის ფხვივებისთვის, ისევე როგორც ქვის ბურღვისთვის ალმასის ბურღით წყლის გარეშე. ამასთან თითოეულ შემთხვევაში საჭიროა გამოიყენოთ შესაბამისი დამცავი ტარი (იხ. «ექსპლუატაცია», გვ. 18).

ქვის ქრისთვის საჭიროა მტვრის საკმარისი მოცულობის უზრუნველყოფა.

დამტკიცებული სახეები ხელსაწყოების არსებობის შემთხვევაში, ელექტროხელსაწყო შეიძლება იყოს გამოყენებული ხეხვისთვის ზუმფარის ქაღალდით. აკრძალულია ელექტროხელსაწყო გამოყენება ქვის მასალის სახეხად ალმასის თეფური სახეები დისკებით.

გამოსახული კომპონენტები

წარმოდგენილი კომპონენტების ნუმერაცია ეხება ელექტროხელსაწყო სურათს ილუსტრაციების გვერდზე.

- (1) დამცავი ბუდის განბლოკვის რიჩაგი
- (2) შპინდელის ფიქსირების დილაკი
- (3) ამომრთველი
- (4) მდგომარეობის ინდიკატორი (LED)
- (5) ბრუნთა რიცხვის დასაყენებელი რგოლი
- (6) მტვრის ფილტრი
- (7) სტანდარტული დამატებითი ტარი (იზოლირებული ზედაპირით)^{a)}

- (8) ვიბრაციისგან დამცავი დამატებითი ტარი (იზოლირებული ზედაპირით)
- (9) გამწოვი ბუდე ხეხვისთვის^{a)}
- (10) დამცავი გარსაცმი ხეხვისთვის
- (11) დამცავი გარსაცმი ქრისთვის^{a)}
- (12) ქრის ტარი
- (13) სალუმენადნობიანი ჯამისებრი სახეები დისკო^{a)}
- (14) სახეები დისკო^{a)}
- (15) მრგვალი ჯაგრისი (Ø 22,22 მმ)^{a)}
- (16) დისკური ჯაგრისი (M14)^{a)}
- (17) საჭრელი დისკო^{a)}
- (18) ალმასის საჭრელი დისკო^{a)}
- (19) მომჭერი ქანჩი
- (20) სწრაფმომჭერი ქანჩი **SDS-clic**^{a)}
- (21) რქისებრი გასაღები ორი ხვრელისთვის მისაჭერი ქანჩებისთვის
- (22) სახელური (იზოლირებული ზედაპირით)
- (23) სახეები შპინდელი
- (24) დამცავი ფრთა საშუფარი ხელისთვის^{a)}
- (25) რეზინის საყრდენი თეფში^{a)}
- (26) სახეები ფურცელი^{a)}
- (27) მრგვალი ქანჩი^{a)}
- (28) მრგვალი ჯაგრისი^{a)}
- (29) კონუსური ჯაგრისი^{a)}
- (30) ალმასის საბურღი ყელი^{a)}
- (31) რქისებრი გასაღები^{a)}
- (32) დამცავი გარსაცმი ქრისთვის მიმმართველებით^{a)}
- (33) საყრდენი მილტუჩი
- (34) წრიული კვეთის რგოლი

a) ეს აქსესუარები არ შედის მოწოდების სტანდარტულ კომპლექტში.

ტექნიკური მონაცემები

| კუთხური სახეები მანქანები | | GWS 20-125 SB | GWS 20-125 TSB |
|---|------------------|----------------------|----------------------|
| სასაქონლო ნომერი | | 3 601 GD5 0.. | 3 601 GD5 2.. |
| ნომ. გამოყენებადი სიმძლავრე | ვტ | 2000 | 2000 |
| სასარგებლო სიმძლავრე | ვტ | 1400 | 1400 |
| უქმე სვლის ბრუნების ნომინალური რიცხვი ^{A)} | წთ ⁻¹ | 10500 | 9700 |
| ბრუნთა სიხშირის რეგულირების დიაპაზონი | წთ ⁻¹ | 2800-10500 | 2400-9700 |
| სახეები დისკის/რეზინის საყრდენი თეფშის მაქს. დიამეტრი | მმ | 125 | 125 |
| სახეები შპინდელის კუთხვილი | | M 14 | M 14 |
| სახეები შპინდელის კუთხვილის მაქს. სიგრძე | მმ | 21 | 21 |
| ბრუნთა რიცხვის არჩევა | | ● | ● |
| კონსტანტური ელექტრონიკა | | ● | ● |
| დაცვა გადატვირთვისგან | | ● | ● |

| კუთხური სახეი მანქანები | GWS 20-125 SB | GWS 20-125 TSB |
|---------------------------------|---------------|----------------|
| განმეორებითი ჩართვისგან დაცვა | | ● |
| თანაბარი ჩართვა | | ● |
| გამორთვის სისტემა უკუდარტყმისას | | ● |
| გარბენის მუხრუჭი | | ● |
| დარტყმისას გამორთვა | | ● |
| მდგომარეობის ინდიკატორი (LED) | | ● |
| მასა ^{B)} | კგ | 2,5 |
| დაცვის კლასი | □/ | □/ |

A) უქმე სვლის ბრუნების ნომინალური რიცხვი EN IEC 62841-2-3 შესაბამისი საშუალებების ასარჩევად. ბრუნების ფაქტორი რიცხვი უქმე სვლისას არ აღემატება ბრუნების ნომინალურ რიცხვს და ამიტომ დაბალია.

B) დამცავი ბუდი (10), დამატებითი სახეურით (8), საყრდენი მილტუჩით(33) და მომჭერი ქანჩით (19), ქსელის კაბელის გარეშე

პარამეტრები მითითებულია ნომინალური ძაბვისთვის [U] 230 ვ. ძაბვის სხვა მნიშვნელობების შემთხვევაში და ასევე ქვეყნისთვის სპეციფიკურ შესრულებაში შესაძლებელია სხვა პარამეტრები.

მნიშვნელობები შეიძლება ვარირებდეს ნაწარმზე და გამოყენების ვარიანტზე და გარემო პირობებზე დამოკიდებულად. უფრო დაწვრილებითი ინფორმაცია მოყვანილია საიტზე www.bosch-professional.com/wac.

განმეორებითი ჩართვისგან დაცვა



დაუგეგმავი ჩართვისგან დაცვა თავიდან აგაცილებთ ელექტროხელსაწყოს უკონტროლო ჩართვას ელექტროენერგიაში ხარვეზების შემდეგ.

ელექტროხელსაწყოს განმეორებითი ჩართვისთვის ამომრთველი დააყენეთ (3) გამორთ. პოზიციაში და ისევ ჩართეთ ელექტროხელსაწყო.

თანაბარი ჩართვა

ელექტრონული თანაბარი ჩართვა ზღუდავს მგრებ მომენტს გამორთვისას და უზრუნველყოფს ელექტროხელსაწყოს თანაბარ ჩართვას.

მითითება: თუ ელექტროხელსაწყო ჩართვისთანავე მუშაობს ბრუნების სრული რიცხვით, წყობიდან გამოსულია თანაბარი ჩართვის და უნებლიე ჩართვისგან დაცვა. ელექტროხელსაწყო დაუყოვნებლივ უნდა წაიღოთ ტექნიკური მომსახურების სახელსნოში, მისამართი იხ. განყოფილებაში „ტექნიკური მომსახურების სამსახური და კონსულტაციების გაწევა მომხმარებლებისთვის“.

კონსტანტური ელექტრონიკა

კონსტანტური ელექტრონიკა ბრუნების რიცხვს ინარჩუნებს უქმე სვლის დროს და დატვირთვის დროს პრაქტიკულად მუდმივ დონეზე და უზრუნველყოფს თანაბარ მწარმოებლურობას.

დაცვა გადატვირთვისგან

გადატვირთვის შემთხვევაში ძრავა ჩერდება. ელექტროხელსაწყო გააგრილეთ დატვირთვის

მდგომარეობის ინდიკატორი (LED)

ქვემოთ, ცხრილში აღწერილია ელექტროხელსაწყო მდგომარეობის ინდიკატორები LED (4).

გარეშე უქმე სვლის მაქსიმალური ბრუნით 5–10 წმ განმავლობაში.

გამორთვის სისტემა უკუდარტყმისას



ელექტროხელსაწყოს მოულოდნელი უკუსვლის შემთხვევაში, მაგ. გრძივი ჭრის დროს ბლოკირებისას, ძრავაზე კვების მიწოდება წყდება..

ელექტროხელსაწყოს ისევ ჩასართავად დააყენეთ გამომრთველი (3) გამორთ. პოზიციაში და ისევ ჩართეთ ელექტროხელსაწყო.

დარტყმისას გამორთვა



დარტყმისას გამორთვის ჩაშენებული სისტემა გამორთავს ელექტროხელსაწყოს, როგორც კი ის დაეცემა იატაკზე. ელექტროხელსაწყოს ისევ ჩასართავად დააყენეთ

გამომრთველი (3) გამორთ. პოზიციაში და ისევ ჩართეთ ელექტროხელსაწყო.

გარბენის მუხრუჭი



ელექტროხელსაწყო აღჭურვილია გარბენის ელექტრონული მუხრუჭით. ელექტროხელსაწყო გამორთვისას ან კვების შეფერხებისას აბრახოული ხელსაწყო ჩერდება წამებში.

მონაცემების რეგისტრაცია



ამ ელექტროხელსაწყოზე აქტიურია მონაცემების რეგისტრაცია.

| დამუხტვის ინდიკატორი მნიშვნელობა/მიზეზი (LED) (4) | გადაჭრა |
|---|--|
| მწვანე | მდგომარეობა ნორმაშია |
| წითელი მოციმციმე | ელექტროხელსაწყო გადახურდა და გამორთო. |
| ანთია წითლად | თუ ამუშავდა გამორთვის სისტემა უკუ დარტყმის დროს, გაუთვალისწინებელი ჩართვისგან ან გადატვირთვისგან დაცვა, ელექტროხელსაწყო გამორთო. |

ბრუნთა რიცხვის არჩევა

ბრუნების რიცხვი სამონტაჟო ბორბლის დახმარებით (5) შეგიძლიათ დაარეგულიროთ ბრუნების საჭირო რიცხვი მუშა ინსტრუმენტზე. მონაცემები შემდეგ ცხრილში სარეკომენდაციო მნიშვნელობებია.

| მასალა | გამოყენება | სამუშაო იარაღი | პოზიციის დასაყენებელი რგოლი |
|-----------------|--------------------------|-----------------------------------|-----------------------------|
| ლითონი | საღებავის მოშორება | ზუმფარის ფურცელი | 2–3 |
| ლითონი | მოფხეკა, ჟანგის მოშორება | ჯამისებრი ჯაგრისი, სახეხი ქაღალდი | 3 |
| უჟანგავი ლითონი | ხეხვა | სახეხი დისკი/ფიბრული დისკი | 4–6 |
| ლითონი | უხეში ხეხვა | სახეხი დისკი | 6 |
| ლითონი | ჭრა | საჭრელი დისკი | 6 |
| ქვა | ჭრა | ალმასის საჭრელი დისკი | 6 |

▶ აქსესუარების ნომინალური სიჩქარე, როგორც მინიმუმ უნდა უდრიდეს ელექტროხელსაწყოზე მითითებულ მაქსიმალურ სიჩქარეს.

ნომინალურ სიჩქარეზე უფრო სწრაფად მომუშავე აქსესუარები შეიძლება გატყდეს და გაფრინდეს.

| დონე ბრუნების რიცხვის არჩევა | GWS 20-125 SB [ბრ/წთ] | GWS 20-125 TSB [ბრ/წთ] |
|------------------------------|-----------------------|------------------------|
| 1 | 2800 | 2400 |
| 2 | 4300 | 3800 |
| 3 | 5800 | 5300 |
| 4 | 7400 | 6700 |
| 5 | 8900 | 8200 |
| 6 | 10500 | 9700 |

ბრუნების რიცხვის დონეების მითითებული მნიშვნელობები საორიენტაციოა.

აწყობა

დამცავი ინსტრუმენტების მონტაჟი

▶ ელექტროხელსაწყოთი ნებისმიერი სამუშაოს შესრულებისას გამორთეთ ელექტროკვების კაბელის შტეფსელი რობოტიდან.

მითითებამუშაობის დროს სახეხი დისკის გატეხვის შემთხვევაში ან ელექტროხელსაწყო დამცავი

გარსაცმის სამაგრი მოწყობილობების დაზიანების შემთხვევაში, ელექტროხელსაწყო დაუყოვნებლივ უნდა წაიღოთ ტექნიკური მომსახურების სახელსონოში, მისამართები იხ. განყოფილებაში «ტექნიკური მომსახურება და კონსულტაციები პროდუქციის გამოყენებასთან დაკავშირებით».

დააყენეთ ხეხვის ტარი (იხ. სურ. H)

ჩამოაცვით დამცავი ბუდე (10) ელექტროხელსაწყო პატრონს, ისე რომ

კოდირების მუშტები დამცავ თავსახურზე ერთხვევოდ პატრონს. ამასთან დააჭირეთ და გექცირით განბლოკვის რიჩაგი (1).
 მიაჭირეთ დამცავ ბუდეს (10) შპინდელის ყელს ისე, რომ დამცავი ბუდის შვერილა ეხებოდეს ელექტროხელსაწყოს მილტუქს და მოატრიალეთ დამცავი ბუდე წკაპუნამდე.
 დაარეგულირეთ დამცავი ბუდის პოზიცია (10) სამუშაო პროცესის მოთხოვნების შესაბამისად. ამისათვის აწიეთ განბლოკვის რიჩაგი (1) ზევით და მოატრიალეთ დამცავი ბუდე (10) საჭირო პოზიციაზე.

- ▶ დააყენეთ დამცავი ბუდე (10) ყოველთვის ისე, რომ ორივე განბლოკვის რიჩაგის მუშტი(1) შევიდეს დამცავი ბუდის შესაბამის ხვრელში (10) .
- ▶ დაარეგულირეთ დამცავი გარსაცმი (10) ისე, რომ გამორიცხოთ ნაპერწკლების გაფრქვევა ოპერატორის მიმართულებით.
- ▶ აქსესუარების ბრუნვის მიმართულებით დამცავი ტარი (10) უნდა ტრიალებდეს მხოლოდ განბლოკვის რიჩაგის მოქმედადამი მოყვანით(1)! წინააღმდეგ შემთხვევაში არ შეიძლება ელექტროხელსაწყოს შემდგომი გამოყენება, ის უნდა გადასცეთ მომსახურების ცენტრს.

შენიშვნა: კოდირების მუშტები დამცავ ტარზე (10) თავიდან აგაცილებთ ელექტროხელსაწყოზე მისთვის გაუთვალისწინებელი დამცავი ტარების მონტაჟს.

გამწოვი ბუდე ხეხვისთვის

საღებავების, ლაქების და პლასტიკის საღებავადნობიან ფინჯანურ სახეხ რგოლებთან კომბინაციაში ნაკლებად მტვრიანი ხეხვისთვის (13) შეგიძლიათ გამოიყენოთ გამწოვი ბუდე (9). გამწოვი ბუდე (9) არ გამოდგება ლითონის დამუშავებისთვის.

გამწოვ ბუდეზე (9) შეგიძლიათ ჩართოთ შესაბამისი Bosch მტვერსასრუტი. ამისათვის ჩასვით შემწოვი შლანგი მტვრის გამწოვის გადაყვანით მისთვის გათვალისწინებულ გამწოვი სარქველის მიმღებ შტუცერში.

დამცავი ბუდე ჭრისთვის

- ▶ ჭრისას ყოველთვის გამოიყენეთ დამცავი ტარი ჭრისთვის (11) ან დამცავი ტარი ხეხვისთვის (10) ჭრის ტართან ერთად (12).
- ▶ ქვის ჭრისთვის საჭიროა მტვრის საკმარისი მოცილების უზრუნველყოფა.

ჭრისთვის განკუთვნილი დამცავი გარსაცმი (11) მონტაჟდება ხეხვისთვის განკუთვნილი დამცავი გარსაცმის ანალოგიურად (10).

ჭრის ტარი ლითონის

ლითონის ჭრის ტარის დააყენეთ (12) ხეხვის დამცავ ტარზე (10) (იხ.სურ. A): მოატრიალეთ დამჭერი საფხევი უკან(⊖). ჩამოავით ტარი (12) ხეხვის დამცავ ტარს (10) ⊕. მყარად მიაჭირეთ დამჭერი საფხევი დამცავ ტარს (10) ⊕.

მოსასხნელად (იხ.სურ. B) დააჭირეთ დამცავი დამჭერი საფხევი (⊕) და მოატრიალეთ უკან (⊖). მოხსენით ტარი (12) დამცავ ტარს (10) ⊕.

ჭრის ტარი პლასტმასისგან

ჩამოავით საჭრელი ტარი (12) რომელიც პლასტმასისა ხეხვის დამცავ ტარზე (10) (იხ. სურ. C). ტარი (12) ჩანს და სხენადი წკაპუნით ფიქსირდება დამცავ ტარზე (10).

მოსასხნელად (იხ.სურ. D) განბლოკეთ ტარი (12) დამცავ ტარზე (10)⊕ მარცხნიდან მარჯვნიდან და მოხსენით ტარი (10) ⊕.

დამცავი ბუდე მიმმართველი ჭრისთვის

გამწოვი ბუდე მიმმართველი ჭრისთვის (32) ისე დააყენეთ, როგორც დამცავი ბუდე ხეხვისთვის.

დამატებითი ტარის დამაგრებით (7)/(8) რედუქტორის კორპუსზე გამწოვი სარქველის საფხევი ელექტროხელსაწყო ხუხმად მიმაგრებულია გამწოვ სარქველთან.გამწოვ სარქველზე მიმმართველებით (32) შეგიძლიათ ჩართოთ შესაბამისი Bosch მტვერსასრუტი. ამისათვის ჩასვით შემწოვი შლანგი მტვრის გამწოვის გადაყვანით მისთვის გათვალისწინებულ გამწოვი სარქველის მიმღებ შტუცერში.

მითითება: ხახუნი, რომელიც წარმოიქმნება შემწოვ შლანგში და აქსესუარებში მტვრის გამო გაწოვისას, იწვევს ელექტროსტატიკურ მუხტს, რომელიც მომხმარებელმა შეიძლება იგრძნოს როგორც სტატიკური მუხტი (დამოკიდებულია გარემო ფაქტორებზე და თავის ფიზიოლოგიურ მდგომარეობაზე). მცირე მტვრის და მშრალი მასალის მოსაშორებლად Bosch დაჟინებით გირჩევთ გამოიყენოთ ანტისტატიკური შემწოვი შლანგი (აქსესუარი).

დამცავი ფრთა საშხეფარი ხელისთვის

- ▶ საშუაობისთვის რეზინის საყრდენი დისკოთი (25) ან მრგვალი ჯაგრისით/ კონუსური ჯაგრისით/ ალმასის სახვრეტი გვირგვინით დააყენეთ დამცავი ფრთა საშხეფარი ხელისთვის (24).

დაამაგრეთ დამცავი ფრთა საშხეფარი ხელისთვის (24) დამატებითი ტარით (7)/(8).

სტანდარტული/ვიბრაციისგან დამცავი დამატებითი ტარი

მიამაგრეთ დამატებითი ტარი (7)/(8) რედუქტორის მარჯვნივ ან მარცხნივ მუშაობის მეთოდზე დამოკიდებულად.

- ▶ ელექტროხელსაწყოთი იმუშავეთ მხოლოდ დამატებითი ტარით (7)/(8).
- ▶ შეწყვიტეთ ელექტროხელსაწყო გამოყენება, თუ დამატებითი ტარი (7)/(8) დაზიანებულია. არ შეცვალეთ არაფერი დამატებით ტარზე (7)/(8).



დამატებითი ვიბრაციისგან დამცავი ტარი (8) ამცირებს ვიბრაციის დონეს,

უზრუნველყოფს რა, უფრო მოხერხებულ და უსაფრთხო სამუშაოს.

სახეხი აღჭურვილობის მონტაჟი

- ▶ ელექტროხელსაწყოთი ნებისმიერი სამუშაოს შესრულებისას გამორთეთ ელექტროკვების კაბელის შტეფსელი როზეტიდან.
- ▶ არ შეეხოთ სახეხ და მჭრელ დისკოებს მათ გარეობამდე. მუშაობის დროს დისკოები შეიძლება ძალიან გახურდეს.

შენიშვნა: დარწმუნდით, რომ მომჭერი მილტუჩი (33) სწორედ არის დაყენებული სურათის შესაბამისად **G**.

დარწმუნდით, რომ წრიული კვეთის ჩასმული რგოლი (34) არ არის დაზიანებული და სწორედ არის ჩასმული, როგორც სურათზეა ნაჩვენები **G**. შეცვალეთ წრიული კვეთის დაზიანებული რგოლი (34).

შენიშვნა: რეკომენდირებულია სწრაფომოჭერი ქანჩის გამოყენება (20). მოსაჭერი ქანჩის გამოყენებისას (19) შეიძლება დაგჭირდეთ მეტი ძალისხმევა მისი აშვებისას.

გახეხეთ სახეხი შპინდელი (23) და ყველა სამონტაჟო ნაწილი.

სახეხი აღჭურვილობის მოსაჭერად და გასათავისუფლებლად დააჭირეთ შპინდელის ფიქსაციის დილაკს (2), რაც მოგვცემთ სახეხი შპინდელის რეგულირების შესაძლებლობას.

- ▶ დააჭირეთ შპინდელის ფიქსაციის დილაკს მხოლოდ სრულად გაჩერებული სახეხი შპინდელის შემთხვევაში. წინააღმდეგ შემთხვევაში ელექტროხელსაწყო შეიძლება დაზიანდეს.

სახეხი/საჭრელი წრე

გაითვალისწინეთ სახეხი მილტუჩის ზომები. საჯდომი ხერხელის დიამეტრი უნდა შეესაბამებოდეს საყრდენ მილტუჩს. არ გამოიყენოთ ადაპტერები და გადაამყვანები. ალმასის საჭრელი წრის გამოყენებისას ყურადღებით იყავით, რომ ალმასის საჭრელი წრის ბრუნვის მიმართულება და ელექტროხელსაწყო ბრუნვის მიმართულება (იხ. ბრუნვის მიმართულების ისარი რედუქტორის ტარზე) ემთხვევა.

მონტაჟის თანმიმდევრობა ნაჩვენებია ილუსტრირებულ გვერდზე.

იმისათვის რომ დაამაგროთ სახეხი/საჭრელი წრე, მოუჭირეთ მისაჭერ ჭანკაკს (19) რქისებრი გასაღების მეშვეობით.

- ▶ სახეხი აღჭურვილობის დაყენების შემდეგ და ჩართვამდე შეამოწმეთ, სწორად თუ არის დაყენებული აღჭურვილობა და თუ შეუძლია მას თავისუფლად ბრუნვა. უზრუნველყავით, რომ სახეხი აღჭურვილობა არ ეხებოდეს დამცავ გარსაცმს ან სხვა დეტალებს.

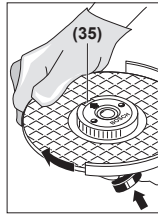
სწრაფომოჭერი ქანჩი SDS-clc

სახეხი აღჭურვილობის შეცვლის გასამარტივებლად დამატებითი ხელსაწყოების გარეშე მომჭერი ხრახნის მაგივრად (19) შეიძლება იყოს გამოყენებული სწრაფმოსახსნელი ქანჩი (20).

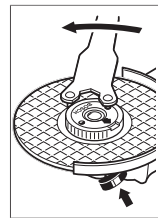
- ▶ სწრაფომოჭერი ქანჩის გამოყენება (20) ნებადართულია მხოლოდ სახეხი ან საჭრელი დისკებისთვის.

გამოიყენეთ მხოლოდ გამართული სწრაფმოსახსნელი ქანჩი (20) დაზიანებების გარეშე.

მოჭრის დროს უზრუნველყავით, რომ სწრაფმოსახსნელი ქანჩის მარკირებული მხარე (20) არ იყოს მიმართული სახეხ დისკზე; ისარი უნდა იყოს მიმართული საინდექსო ნიშნულისკენ (35).



დააჭირეთ შპინდელის ფიქსაციის დილაკს (2), რაც მოქცემთ სახეხი შპინდელის დარეგულირების შესაძლებლობას. სწრაფმოსახსნელი ქანჩის მოსაჭერად, მთავრად მოატრიალეთ სახეხი დისკი საათის ისრის მიმართულებით.



სწრაფად დამაგრებული და დაზიანებული სწრაფმოსახსნელი ქანჩი შეგიძლიათ მოუშვით ხელით, რგოლის მოტრიალებით დაქვევით საათის ისრის საწინააღმდეგოდ. არასოდეს არ მოუშვით მოჭერილი სწრაფმოსახსნელი ქანჩი ბრტყელტუჩი, გამოიყენეთ

ამისთვის ორხვრიანი გასაღები. დააყენეთ ორხვრიანი გასაღები სურათის შესაბამისად.

დასაშვები სახეხი აღჭურვილობა

შეიძლება იყოს გამოყენებული ნებისმიერი სახეხი აღჭურვილობა, რომელიც მითითებულია წინააღმდეგარე ექსპლუატაციის სახელმძღვანელოში. დასაშვები ბრუნვის სიხშირე [ბრ/წთ] ან პერიფერიული სიჩქარე [მ/წწ] გამოყენებული სახეხი აღჭურვილობის, როგორც მინიმუ, უნდა შეესაბამებოდეს შემდეგი ცხრილის მონაცემებს.

ამიტომ, დაიცავით დასაშვები სიჩქარე ან პერიფერიული სიჩქარე, რომელიც მითითებულია სახეხი აღჭურვილობის ეტიკეტზე.

| მაქს. [მმ] | | [მმ] | [°] | | |
|------------|-----|------|------|---|----------------|
| D | b | წ | d | α | [ბრ/წთ] [მ/წწ] |
| 125 | 7,2 | - | 22,2 | - | 10500 80 |

| | მაქს. [მმ] | [მმ] | [°] | | | | |
|--|------------|------|-----|------|-----|---------|--------|
| | D | b | წ | d | α | [ბრ/წთ] | [მ/წმ] |
| | 125 | 4,2 | - | 22,2 | - | 10500 | 80 |
| | 125 | - | - | - | - | 10500 | 80 |
| | 75 | 30 | - | M 14 | - | 10500 | 80 |
| | 125 | 24 | - | M 14 | - | 10500 | 80 |
| | 125 | 19 | - | 22,2 | - | 10500 | 80 |
| | 125 | - | - | M 14 | - | 10500 | 80 |
| | 83 | - | - | M 14 | - | 10500 | 80 |
| | 125 | 6 | 10 | 22,2 | > 0 | 10500 | 80 |

რედუქტორის კორპუსის მობრუნება (იხ.გამ. E)

▶ ელექტროხელსაწყოთი ნებისმიერი სამუშაოს შესრულებისას გამორთეთ ელექტროკვების კაბელის შტეფსელი როზეტიდან.

რედუქტორის კორპუსი შეგიძლიათ მოატრიალოთ 90°. შედეგად ამომრთველი შეგიძლიათ გადაიყვანოთ უფრო მოხერხებულ პოზიციაში განსაკუთრებული სამუშაო პირობებისთვის, მაგ.: ცაცია მომხმარებლისთვის.

სრულად ამოხრახნეთ 4 ხრახნი (1). ფრთხილად და კორპუსიდან მოხსნის გარეშე მოატრიალოთ რედუქტორის კორპუსი ახალ პოზიციაზე (2). ისევ მოუჭირეთ 4 ჭანჭიკი (3).

მტვრის რაოდენობის შემცირება

არ უგულვებლყოთ მუშაობისას მტვრის რაოდენობის შემცირების ზომები. გამოიყენების მონაკვეთზე დამოკიდებულად ელექტროხელსაწყო შეგიძლიათ შეუთავსოთ მტვრის რაოდენობის შემცირების აქსესუარებს მტვერსასრუტთან ერთად, (იხ. «გამწოვი ბუდე ხევისთვის», გვ. 16), (იხ. «დამცავი ბუდე მიმმართველით ჭრისთვის», გვ. 16).

ყოველთვის გამოიყენეთ სასუნთქი ორგანოების დაცვის შესაბამისი საშუალებები. დაიცავით თქვენს ქვეყანაში მოქმედი რეგულაციები დასამუშავებელი მასალებისთვის.

▶ მოერიდეთ სამუშაო ადგილზე მტვრის დაგროვებას. მტვერი მარტივად ააღდება.

მოთხოვნები მტვერსასრუტისადმი

| შლანგის რეკომენდირებული ნომინალური დიამეტრი | მმ | მმ |
|---|------------------------------------|------------------------------|
| საჭირო გაუხშობა ^{A)} | მბარ ი ჰვა | ≥ 230 ≥ 230 |
| საჭირო ხარჯი ^{A)} | ლ/ წმ მ ³ / სთ | ≥ 36 ≥ 129,6 |
| ფილტრის რეკომენდირებული ეფექტურობა | | მტვრის კლასი M ^{B)} |

A) სიმძლავრის მნიშვნელობა ელექტროხელსაწყოთი შემწოვ მილსადენზე
B) IEC/EN 60335-2-69 თანახმად
დაიცავით მტვერსასრუტის მითითებები. შეწოვის სიმძლავრის შემცირებისას შეწყვიტეთ მუშაობა და აღმოფხვრით მიზები.

მტვრის ფილტრის მოხსნა (იხ. სურ. F)

მოსხენით გამოყენებული მტვრის ფილტრი (6) ჭანჭიკის მეშვეობით, როგორც სურათზეა ნაჩვენები F. დააყენეთ გაწმენდილი ან ახალი მტვრის ფილტრი (6).

მტვრის ფილტრის დაყენებისას (6) გამოიყენეთ მხოლოდ ორიგინალური ჭანჭიკი, რათა თავიდან აიცილოთ ელექტრონიკის დაზიანება.

ექსპლუატაცია

- ▶ არ დატვირთოთ ელექტროხელსაწყო მის გაჩერებამდე.
- ▶ ელექტროხელსაწყოთი ნებისმიერი სამუშაოს შესრულებისას გამორთეთ ელექტროკვების კაბელის შტეფსელი როზეტიდან.
- ▶ ფრთხილად იყავით მზიდ კვლევაში დარების გაკეთებისას, იხ. განყოფილება „შენიშვნები სტატიკაზე“.
- ▶ დაამარეთ ნაზნადი, თუ ის უსაფრთხოოდ არ არის დაჭერილი საკუთარი წონით.
- ▶ დიდი დატვირთვის შემდეგ მიიყვით ელექტროხელსაწყოთი საშუალება იმუშაოს უქმი სვლით რამდენიმე წუთის განმავლობაში, საცმის გასაფრთხილებლად.
- ▶ არ გამოიყენოთ ელექტროხელსაწყო საჭრელი დგარით.
- ▶ არ შეეხოთ სახეხ და მჭრელ დისკოებს მათ გაგრილებამდე. მუშაობის დროს დისკოები შეიძლება ძალიან გახურდეს.

გამოყენების ინსტრუქცია

უხეში ხეხვა

- ▶ დამაგრებული აბრაზივით სახეხი საშუალებებით გადასაძრობის ხეხვისას ყოველთვის გამოიყენეთ დამცავი ტარი ხეხვისთვის (10).
- ▶ საქერქი გახეხვისთვის არასოდეს არ გამოიყენოთ საჭრელი დისკები.
- ▶ გადასაძრობი ხეხვისას ჭრის დამცავი ტარი (11) ან ხეხვის დამცავი ტარი (10) ჭრის დაყენებული ტარით (12) შეიძლება მოედოს ნაშადას, რაც გამოიწვევს ინსტრუმენტზე კონტროლის დაკარგვას.

დახრის კუთხე 30°-დან 40°-მდე იძლევა საუკეთესო შედეგს საქერქი გახეხვისას. გადაადგილეთ ელექტროხელსაწყო წინ და უკან ზომიერი დაჭრით. ასეთ რეჟიმში ნაშადად არ გადახურდება, არ უფერულდება და მასზე არ წარმოიქმნება ღარები.

- ▶ დამაგრებული აბრაზივით დისკების გამოყენებისას, რომელთა გამოყენება შეიძლება როგორც ჭრისთვის, ასევე ხეხვისთვის, აუცილებელია ჭრის დამცავი ტარის გამოყენება (11) ან ხეხვის დამცავი ტარის გამოყენება (10) რომელზეც დაყენებულია ჭრის დამცავი ტარი (12).

ზედაპირების ხეხვა ფოთლოვანი სახეხი დისკით

- ▶ ფოთლოვანი სახეხი დისკით ხეხვისას ყოველთვის გამოიყენეთ დამცავი ტარი ხეხვისთვის (10).

ფურცლოვანი სახეხი დისკით (დამატებითი ნაწილი) შეიძლება ასევე დამუშავდეს არათანაბარი ზედაპირები და პროფილები. ფურცლოვანი სახეხი დისკები გამოირჩევა ბევრად უფრო ხანგრძლივი მომსახურების ვადით, დაბალი ხმაურის დონით და ხეხვის უფრო დაბალი ტემპერატურით ჩვეულებრივ სახეხ დისკებთან შედარებით.

ზედაპირების ხეხვა თეფშა სახეხი დისკების მეშვეობით

- ▶ საშუალებებისთვის რეზინის საყრდენი თეფშით (25) აუცილებლად დააყენეთ დამცავი ფრთა საშხეფარი ხელისთვის (24).

ხეხვა თეფშა სახეხი დისკით შეიძლება დამცავი ტარის გარეშე.

მონტაჟის თანმიმდევრობა ნაჩვენებია გვერდზე ილუსტრაციებით.

მოუჭირეთ მრგვალ ქანჩს (27) რქისებრი ქანჩის გასაღებით.

მრგვალი ჯაგარისი/დისკური ჯაგარისი/კონუსური ჯაგარისი

- ▶ მრგვალი ჯაგარისით გაპრიალებისას ყოველთვის გამოიყენეთ დამცავი ტარი ხეხვისთვის (10). მრგვალი/კონუსური ჯაგარისებით გაპრიალება შეიძლება დამცავი ტარის გარეშე.

- ▶ მრგვალი ან კონუსური ჯაგარისით საშუალებებისთვის აუცილებლად დააყენეთ დამცავი ფრთა საშხეფარი ხელისთვის (24).
- ▶ მრგვალი ჯაგარისების მაქსიმალურად დასაშვები ზომების გადამტებისას მავთული შესაძლოა მოედოს დამცავ ტარს და გაწყდეს.

მონტაჟის თანმიმდევრობა ნაჩვენებია გვერდზე ილუსტრაციებით.

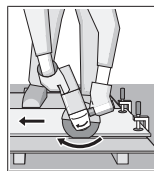
მრგვალი/კონუსური/წრიული ჯაგარისი M14 ყელით უნდა ჩამოაცვათ სახეხ შპინდელზე ისე, რომ მჭიდროდ მოერგოს მილტუმს სახეხი შპინდელის ხრახნის ბოლოში. მოუჭირეთ მრგვალ/კონუსურ/წრიულ ჯაგარისს რქისებრი ქანჩის გასაღებით.

იმისათვის რომ დამაგრეთ მრგვალი ჯაგარისი, ჩამოაცვით მრგვალი ქანჩიკი 22,22 მმ (27) და მოუჭირეთ რქისებრი გასაღების მეშვეობით.

ლითონის ჭრა

- ▶ დამაგრებული აბრაზივით საჭრელი დისკით ან ალმასის საჭრელი დისკით ლითონის ჭრისას ყოველთვის გამოიყენეთ დამცავი ტარი ჭრისთვის (11) ან დამცავი ტარი ხეხვისთვის (10) ჭრის დამაგრებული ტარით (12).
- ▶ ხეხვის დამცავი ტარის გამოყენებისას (10) დამაგრებული აბრაზივით საჭრელი დისკით ჭრისას არსებობს ნაპრწყლების და ნაწილაკების გამოყოფის მომატებული რისკი, აგრეთვე დისკის დაშლისას ფრაგმენტების გამოყოფის.

აბრაზიული ჭრისას შეინარჩუნეთ ზომიერი მიწოდების სიჩქარე, რომელიც შეესაბამება დასაშუშავებელ მასალას. არ დააჭიროთ საჭრელ დისკს, არ გადახაროთ და არ გადაატრიალოთ იგი. არ შეაფერხოთ ინერციით მბრუნავი საჭრელი დისკები, მათი გვერდითი მხარის მიჭერით.



ელექტროხელსაწყო ყოველთვის უნდა მიმართოთ საწინააღმდეგო მხარეს. წინააღმდეგ შემთხვევაში არსებობს ხელსაწყოს არაკონტროლირებადი ჭრლიდან გამოწვევის რისკი. პროფილური და კვადრატული

მილებების ჭრისას უშეზღუდვად დაიწყოთ ყველაზე პატარა კვეთით.

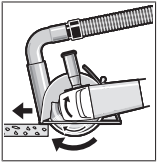
ქვის ჭრა

- ▶ ქვის ჭრისას დამაგრებული აბრაზივით საჭრელი დისკების ან ალმასის საჭრელი დისკების მეშვეობით ქანისთვის/ბეტონისთვის ყოველთვის გამოიყენეთ ჭრის მიმმართველიანი გამწოვი ტარი (32) ან ჭრისთვის დამცავი ტარი (11) ან ხეხვისთვის დამცავი ტარი (10) დაყენებული ჭრის ტარით (12).
- ▶ ქვის ჭრისთვის საჭიროა მტვრის საკმარისი მოცილების უზრუნველყოფა.
- ▶ ატარეთ მტვრისგან დამცავი ნიღაბი.

- ▶ ელექტროხელსაწყო შეიძლება იყოს გამოყენებული მხოლოდ მშრალი ჭრისთვის / მშრალი ხეხვისთვის.
- ▶ ჭრისთვის დამცავი ტარის (11), ხეხვისთვის დამცავი ტარის (10) ან ხეხვისთვის დამცავი ტარის გამოყენებისას (10) როდესაც დაყენებულია ჭრისთვის დამცავი ტარი (12) ჭრის ან ხეხვის სამუშაოებისთვის ბეტონზე ან აგურის ქვაფენილზე ჩნდება მომატებული მტვრის დატვირთვა და არსებობს მომატებული რისკი ელექტროხელსაწყოზე კონტროლის დაკარგვის, რამაც შეიძლება გამოიწვიოს უკუგდება.

ქვის საჭრელად უკეთესია გამოიყენოთ ალმასის საჭრელი დისკი.

გამწოვი ბუდის გამოყენებისას მიმმართველი ჭრისთვის (32) მტვერსასრუტი უნდა შეესაბამებოდეს ქვის მტვრის მოშორების მოთხოვნებს. Bosch ასორტიმენტში წარმოდგენილია შესაბამისი მტვერსასრუტები.



ჩართეთ ელექტროხელსაწყო და ჩამოაცვით მიმმართველების წინა მხარე დასამუშავებელ დეტალს. ელექტროხელსაწყო წინ თანაბარი ძალისხმევით გადაადგილეთ, დასამუშავებელ მასალაზე ადაპტირებით.

განსაკუთრებულად მყარი მასალის ჭრისას, მაგ. კაემონის შემცველი ბეტონის, ალმასის საჭრელი დისკი შესაძლოა გადახურდეს და დაზიანდეს. ამაზე აშკარად მიუთითებს ალმასის საჭრელი დისკის გარშემო ნაპერწკლების რგოლი.

ამ შემთხვევაში შეწყვიტეთ ჭრის პროცესი და ალმასის საჭრელი დისკი აუშავეთ უკმ სვლაში ბრუნების მაქსიმალური რიცხვით ხანმოკლე დროით, გასაგრილებლად.

სვლის მნიშვნელოვანი შემცირება და ნაპერწკლების რგოლი – ალმასის საჭრელი წრის დაბლაგვების მანიშნებელია. თქვენ შეგიძლიათ ისევ გაუყოლოთ ის, აბრაზიულ მასალაში მცირე ჭრილების გაკეთებით, მაგალითად, სილიკატის აგურში.

სხვა მასალის ჭრა

- ▶ პოლიმერული, კომბინირებული და ანალოგიური მასალის ჭრისთვის დამაგრებული აბრაზიული საჭრელი წრეებით ან Carbide Multi Wheel საჭრელი წრეებით გამოიყენეთ დამცავი ტარი ჭრისთვის (11) ან დამცავი ტარი ხეხვისთვის (10) რომელზეც დაყენებულია ჭრის დამცავი ტარი (12). მიმმართველი კარეტის მქონე გამწოვი ხუფის გამოყენებისას (32) მიიღწევა მტვრის მოშორების საუკეთესო შედეგი.

მუშაობა ალმასის საბურღი ყელით

- ▶ გამოიყენეთ მხოლოდ მშრალი ალმასის საბურღი ყელი.

- ▶ ალმასის საბურღი ყელით მუშაობისას ყველთვის დააყენეთ დამცავი საშხეფარი ხელისთვის (24).

არ განათავსოთ ალმასის საბურღი ყელი ნაშბადის პარალელურად. ჩაუშვით ნაშბადში კუთხის ქვეშ და მბრუნავი მოძრაობებით. ეს საშუალებას გაძლევთ მიაღწიოთ ოპტიმალურ გაგრილებას და გაზარდოთ ალმასის საბურღი ყელის მოქმედების ვადა.

მითითებები სტატიკასთან დაკავშირებით

საყრდენ კედლებში ჭრილები რეგულირდება ადგილობრივი ვანონმდებლობით. ამ წესების დაცვა სავალდებულოა. მუშაობის დაწყებამდე გაიარეთ კონსულტაცია პასუხისმგებელ ინჟინერთან, არქიტექტორთან ან ობიექტის ხელმძღვანელთან.

ექსპლუატაციაში ჩაშვება

ელექტროხელსაწყოს ექსპლუატაციისას მობილური ელექტროგენერატორებით, რომლებსაც არ აქვთ სიმძლავრის საკმარისი მარაგი ან არაშესაფერისი ძაბვის რეგულირება გაშვების დენის გაძლიერებით, შესაძლებელია სიმძლავრის დაკარგვა ან ატიპიური ქცევა ჩართვისას.

შეამოწმეთ გენერატორის ვარგისიანობა, რომელსაც იყენებთ, განსაკუთრებით ქსელის ძაბვისა და სიხშირის მიმართ.

- ▶ **გაითვალისწინეთ ძაბვა ელექტრო ქსელში!** კვების წყაროს ძაბვა უნდა შეესაბამებოდეს ელექტროხელსაწყოს მონაცემებს ქარხნულ ფირფიტაზე.

ჩართვა/გამორთვა

ელექტროხელსაწყოს ჩასართავად გადაწიეთ გამომრთველი (3) წინ.

- ▶ გამომრთველის ფიქსაციისთვის, გამომრთველი (3) გადაწიეთ (3) წინ და ქვემოთ ფიქსაციაზე.

ელექტროხელსაწყოს გამორთვისთვის აუშვით ამომრთველი (3) ან, თუ ის დაფიქსირებულია, ხანმოკლედ დააჭირეთ ამომრთველს (3) უკან მიმართულებით და ქვევით, შემდეგ აუშვით.

- ▶ **გამოყენებამდე შეამოწმეთ სახეხი აღჭურვილობა.** სახეხი აღჭურვილობა სწორად უნდა იყოს დაყენებული და თავისუფლად ბრუნავდეს. განახორციელეთ საცდელი გაშვება მინიმუმ 1 წუთის განმავლობაში დატვირთვის გარეშე. არ გამოიყენოთ დაზიანებული, არასტანდარტული ან ვიზირებადი სახეხი აღჭურვილობა. სახეხი აღჭურვილობა შეიძლება გასკდეს და გამოიწვიოს დაზიანება.

ტექნიკური მომსახურება და სერვისი

ტექნომსახურება და გაწმენდა

- ▶ ელექტროხელსაწყოთი ნებისმიერი სამუშაოს შესრულებისას გამორთეთ ელექტროკვების კაბელის შტეფსელი როზეტიდან.

- ▶ **სათანადო და უსაფრთხო**
მუშაობის უზრუნველსაყოფად დაიცავით ელექტრო ხელსაწყო და ვენტილაციის ჰაერსატარის სისუფთავე.
- ▶ **ექსტრემალურ სამუშაო პირობებში**
შედლების დაგვარად ყოველთვის გამოიყენეთ მტვრის საწმენდი მოწყობილობა. ხშირად განიავეთ სავენტილაციო ხვრელები და შეაერთეთ ელექტროხელსაწყო დამცავი გამომრთველი მოწყობილობის მეშვეობით (PRCD). ლითონის დამუშავებისას ელექტროხელსაწყოს შიგნით შესაძლოა დაგროვდეს დენგამტარი მტვერი. ამან შეიძლება დააზიანოს ელექტროხელსაწყო დამცავი იზოლაცია.

ფრთხილად შეინახეთ და გაუფრთხილდით აღჭურვილობას.

თუ საჭიროა შემაერთებელი კაბელის გამოცვლა, ეს უნდა განხორციელდეს **Bosch** ელექტროხელსაწყოების ავტორიზებული სერვის **Bosch** ცენტრში, საფრთხის თავიდან ასაცილებლად.

ტექნიკური მომსახურების სამსახური და კონსულტაციები გამოყენების საკითხებთან დაკავშირებით

საქართველო

ტელ.: +995322510073

რაიმე კითხვების წარმოქმნასთან დაკავშირების შემთხვევაში ან სათადარიგო ნაწილების შეკვეთისას აუცილებლად მიუთითეთ პროდუქციის 10-ნიშნა სასაქონლო ნომერი. ეს ნომერი შეგიძლიათ იხილოთ ხელსაწყოს ქარხნულ ფირფიტაზე.

უტილიზაცია

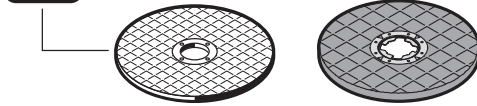
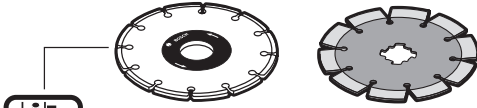
ელექტროხელსაწყოები, აღჭურვილობა და შეფუთვა უნდა გადაყაროს გარემოსთვის უსაფრთხო მეთოდით.



არ გადაყაროთ ელექტროხელსაწყოები საყოფაცხოვრებო ნაგავთან ერთად!

XLOCK

best 
 expert 
 standard 



expert  **Inox**

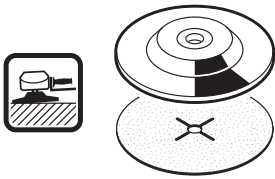
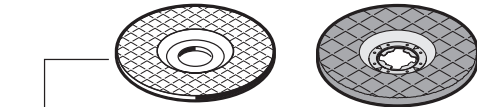
expert  **Metal**

expert  **Stone**



standard  **Inox**

standard  **Metal**



best  **Inox**

best  **Metal**

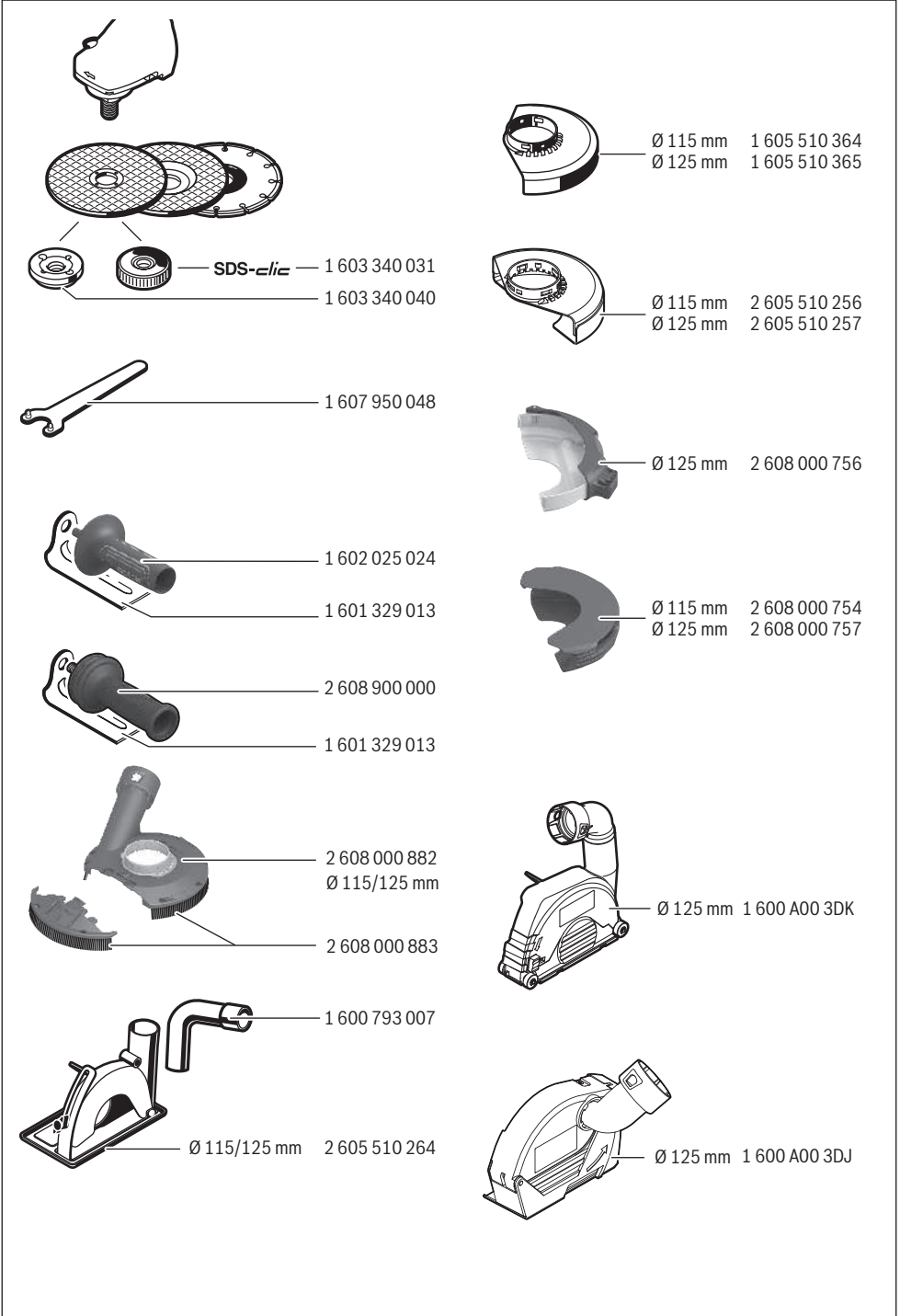
expert  **Metal**

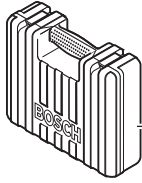


 **DRYspeed**

best  **Ceramic**



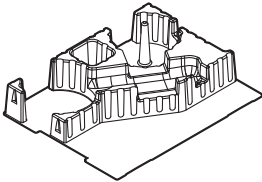




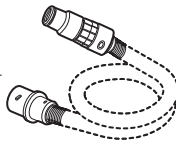
2 605 438 170



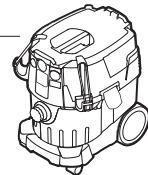
1 600 A01 2G0



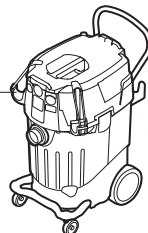
1 600 A00 2WK



Ø 35 mm:
2 608 000 569 (3 m)
2 608 000 565 (5 m)



GAS 35 MAFC



GAS 55 MAFC



Ø 35 mm:
2 608 000 570 (3 m)
2 608 000 566 (5 m)

Legal Information and Licenses

1- Open Source Components

1.1 - CMSIS_5 - Apache-2.0

Copyright © 2009-2020 Arm Limited. All rights reserved.

Licensed under the Apache License, Version 2.0 (the "License"); you may not use this file except in compliance with the License. You may obtain a copy of the License at

<http://www.apache.org/licenses/LICENSE-2.0>

Unless required by applicable law or agreed to in writing, software distributed under the License is distributed on an "AS IS" BASIS, WITHOUT WARRANTIES OR CONDITIONS OF ANY KIND, either express or implied. See the License for the specific language governing permissions and limitations under the License.

1.2 - ST_Startup

Copyright © 2018 STMicroelectronics.

Licensed under the Apache License, Version 2.0 (the "License"); you may not use this file except in compliance with the License. You may obtain a copy of the License at

<http://www.apache.org/licenses/LICENSE-2.0>

Unless required by applicable law or agreed to in writing, software distributed under the License is distributed on an "AS IS" BASIS, WITHOUT WARRANTIES OR CONDITIONS OF ANY KIND, either express or implied. See the License for the specific language governing permissions and limitations under the License.

2 - Common License

2.1 - Apache License 2.0

Apache License
Version 2.0, January 2004

<http://www.apache.org/licenses/>

TERMS AND CONDITIONS FOR USE, REPRODUCTION, AND DISTRIBUTION

1. Definitions.

"License" shall mean the terms and conditions for use, reproduction, and distribution as defined by Sections 1 through 9 of this document.

"Licensor" shall mean the copyright owner or entity authorized by the copyright owner that is granting the License.

"Legal Entity" shall mean the union of the acting entity and all other entities that control, are controlled by, or are under common control with that entity. For the purposes of this definition, "control" means (i) the power, direct or indirect, to cause the direction or management of such entity, whether by contract or otherwise, or (ii) ownership of fifty percent (50%) or more of the outstanding shares, or (iii) beneficial ownership of such entity.

"You" (or "Your") shall mean an individual or Legal Entity exercising permissions granted by this License.

"Source" form shall mean the preferred form for making modifications, including but not limited to software source code, documentation source, and configuration files.

"Object" form shall mean any form resulting from mechanical transformation or translation of a Source form, including but not limited to compiled object code, generated documentation, and conversions to other media types.

"Work" shall mean the work of authorship, whether in Source or Object form, made available under the License, as indicated by a copyright notice that is included in or attached to the work (an example is provided in the Appendix below).

"Derivative Works" shall mean any work, whether in Source or Object form, that is based on (or derived from) the Work and for which the editorial revisions, annotations, elaborations, or other modifications represent, as a whole, an original work of authorship. For the purposes

of this License, Derivative Works shall not include works that remain separable from, or merely link (or bind by name) to the interfaces of, the Work and Derivative Works thereof.

"Contribution" shall mean any work of authorship, including the original version of the Work and any modifications or additions to that Work or Derivative Works thereof, that is intentionally submitted to Licensor for inclusion in the Work by the copyright owner or by an individual or Legal Entity authorized to submit on behalf of the copyright owner. For the purposes of this definition, "submitted" means any form of electronic, verbal, or written communication sent to the Licensor or its representatives, including but not limited to communication on electronic mailing lists, source code control systems, and issue tracking systems that are managed by, or on behalf of, the Licensor for the purpose of discussing and improving the Work, but excluding communication that is conspicuously marked or otherwise designated in writing by the copyright owner as "Not a Contribution."

"Contributor" shall mean Licensor and any individual or Legal Entity on behalf of whom a Contribution has been received by Licensor and subsequently incorporated within the Work.

2. Grant of Copyright License. Subject to the terms and conditions of this License, each Contributor hereby grants to You a perpetual, worldwide, non-exclusive, no-charge, royalty-free, irrevocable copyright license to reproduce, prepare Derivative Works of, publicly display, publicly perform, sublicense, and distribute the Work and such Derivative Works in Source or Object form.

3. Grant of Patent License. Subject to the terms and conditions of this License, each Contributor hereby grants to You a perpetual, worldwide, non-exclusive, no-charge, royalty-free, irrevocable (except as stated in this section) patent license to make, have made, use, offer to sell, sell, import, and otherwise transfer the Work, where such license applies only to those patent claims licensable by such Contributor that are necessarily infringed by their Contribution(s) alone or by combination of their Contribution(s) with the Work to which such Contribution(s) was submitted. If You institute patent litigation against any entity (including a cross-claim or counterclaim in a lawsuit) alleging that the Work or a Contribution incorporated within the Work constitutes direct or contributory patent infringement, then any patent licenses granted to You under this License for that Work shall terminate as of the date such litigation is filed.

4. Redistribution. You may reproduce and distribute copies of the Work or Derivative Works thereof in any medium, with or without modifications, and in Source or Object form, provided that You meet the following conditions:

(a) You must give any other recipients of the Work or Derivative Works a copy of this License; and

(b) You must cause any modified files to carry prominent notices stating that You changed the files; and

(c) You must retain, in the Source form of any Derivative Works that You distribute, all copyright, patent, trademark, and attribution notices from the Source form of the Work, excluding those notices that do not pertain to any part of the Derivative Works; and

(d) If the Work includes a "NOTICE" text file as part of its distribution, then any Derivative Works that You distribute must include a readable copy of the attribution notices contained within such NOTICE file, excluding those notices that do not pertain to any part of the Derivative Works, in at least one of the following places: within a NOTICE text file distributed as part of the Derivative Works; within the Source form or documentation, if provided along with the Derivative Works; or, within a display generated by the Derivative Works, if and wherever such third-party notices normally appear. The contents of the NOTICE file are for informational purposes only and do not modify the License.

You may add Your own attribution notices within Derivative Works that You distribute, alongside or as an addendum to the NOTICE text from the Work, provided that such additional attribution notices cannot be

construed as modifying the License. You may add Your own copyright statement to Your modifications and may provide additional or different license terms and conditions for use, reproduction, or distribution of Your modifications, or for any such Derivative Works as a whole, provided Your use, reproduction, and distribution of the Work otherwise complies with the conditions stated in this License.

5. Submission of Contributions. Unless You explicitly state otherwise, any Contribution intentionally submitted for inclusion in the Work by You to the Licensor shall be under the terms and conditions of this License, without any additional terms or conditions. Notwithstanding the above, nothing herein shall supersede or modify the terms of any separate license agreement you may have executed with Licensor regarding such Contributions.

6. Trademarks. This License does not grant permission to use the trade names, trademarks, service marks, or product names of the Licensor, except as required for reasonable and customary use in describing the origin of the Work and reproducing the content of the NOTICE file.

7. Disclaimer of Warranty. Unless required by applicable law or agreed to in writing, Licensor provides the Work (and each Contributor provides its Contributions) on an "AS IS" BASIS, WITHOUT WARRANTIES OR CONDITIONS OF ANY KIND, either express or implied, including, without limitation, any warranties or conditions of TITLE, NON-INFRINGEMENT, MERCHANTABILITY, or FITNESS FOR A PARTICULAR PURPOSE. You are solely responsible for determining the appropriateness of using or redistributing the Work and assume any risks associated with Your exercise of permissions under this License.

8. Limitation of Liability. In no event and under no legal theory, whether in tort (including negligence), contract, or otherwise, unless required by applicable law (such as deliberate and grossly negligent acts) or agreed to in writing, shall any Contributor be liable to You for damages, including any direct, indirect, special, incidental, or consequential damages of any character arising as a result of this License or out of the use or inability to use the Work (including but not limited to damages for loss of goodwill, work stoppage, computer failure or malfunction, or any and all other commercial damages or losses), even if such Contributor has been advised of the possibility of such damages.

9. Accepting Warranty or Additional Liability. While redistributing the Work or Derivative Works thereof, You may choose to offer, and charge a fee for, acceptance of support, warranty, indemnity, or other liability obligations and/or rights consistent with this License. However, in accepting such obligations, You may act only on Your own behalf and on Your sole responsibility, not on behalf of any other Contributor, and only if You agree to indemnify, defend, and hold each Contributor harmless for any liability incurred by, or claims asserted against, such Contributor by reason of your accepting any such warranty or additional liability.

END OF TERMS AND CONDITIONS

3- Warranty Disclaimer

This product contains Open Source Software components which underly Open Source Software Licenses. Please note that Open Source Licenses contain disclaimer clauses. The text of the Open Source Licenses that apply are included in this manual under "Legal Information and Licenses".

Servicekontakte
Service Contacts
Contacts de Service
Contactos de Servicio



<https://www.bosch-pt.com/serviceaddresses>

Garantiebedingungen
Guarantee Conditions
Conditions de Garantie
Condiciones de Garantía



<https://www.bosch-pt.com/guarantee/202507>